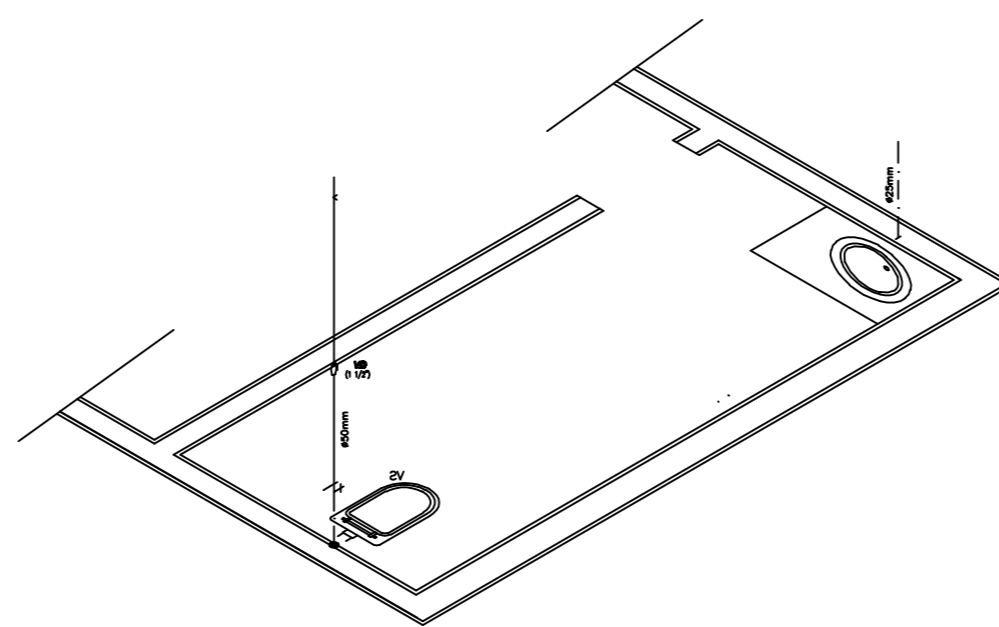
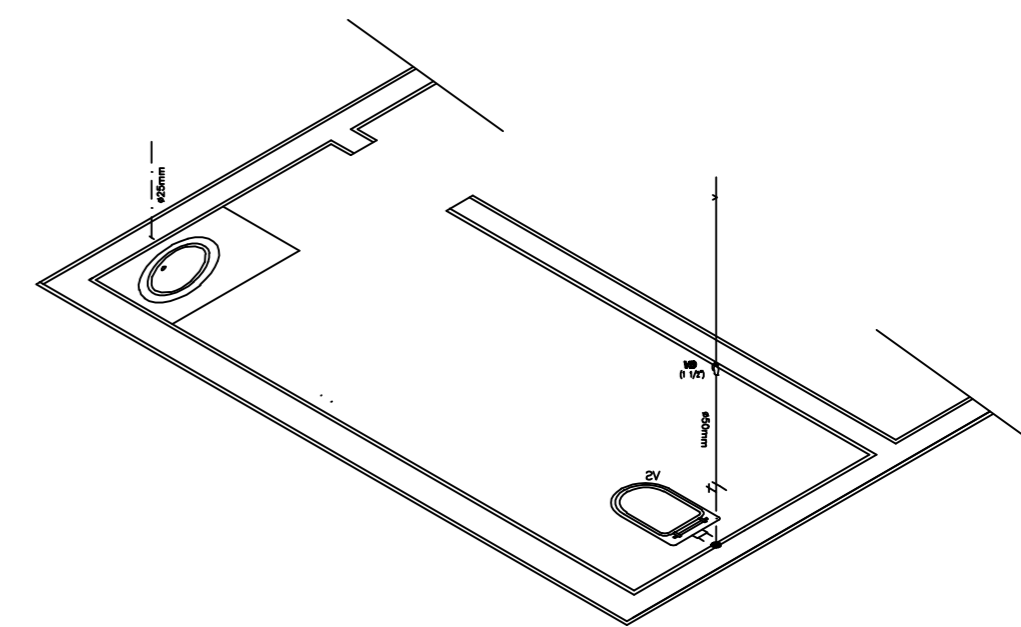


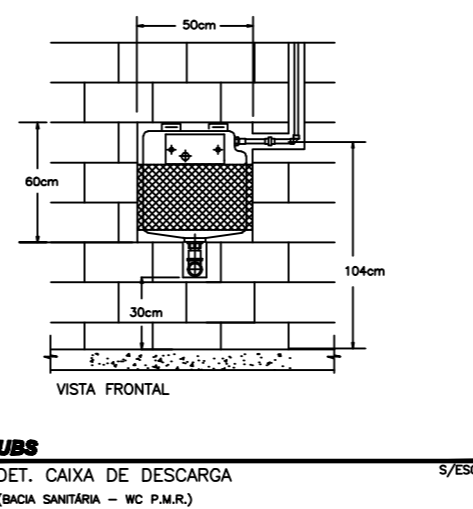
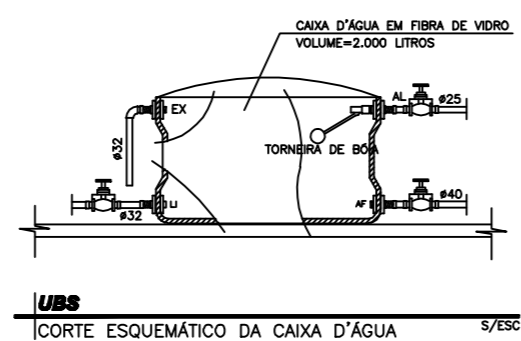
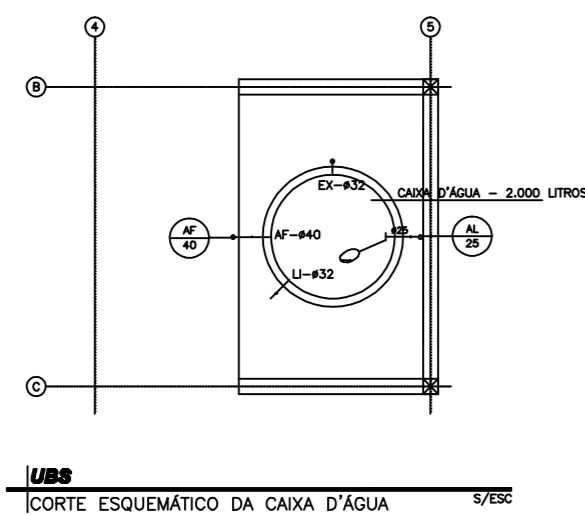
ISOMÉTRICA COPA (Lavatórios)
ESC. 1:50




ISOMÉTRICA BANHO (obs. femi.)
ESC. 1:50



ISOMÉTRICA BANHO (obs. masc.)
ESC. 1:50



AMPLIAÇÃO UBS

<p>ENGENHEIRO CIVIL</p>  <p>LUCIANO GARCIA</p>	<p>ENGENHEIRO RESPONSÁVEL : CREA: 5062239055</p> <p>LUCIANO GUSTAVO GARCIA</p>	<p>ÁGUA-01/01</p>
	<p>PROPRIETÁRIO:</p> <p>PREF. MUNICIPAL DE CRISTAIS PAULISTA-SP</p>	<p>ESCALA:</p> <p>IND.</p>
	<p>PREFEITO :</p> <p>MIGUEL MARQUES</p>	<p>DATA:</p> <p>Jan./2014</p>
	<p>PROJETO:</p> <p>Água fria</p>	