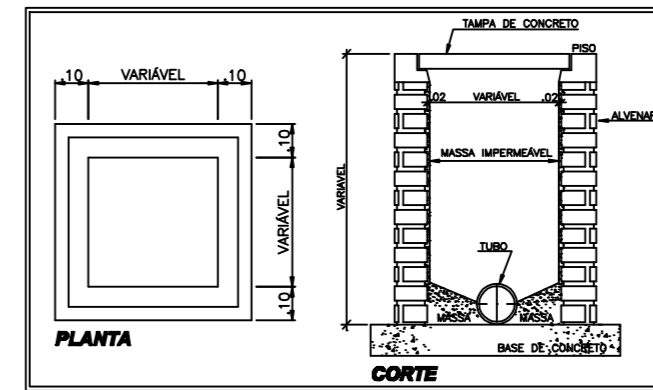
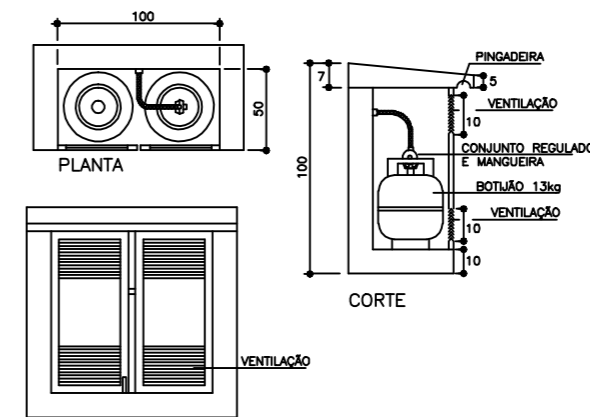
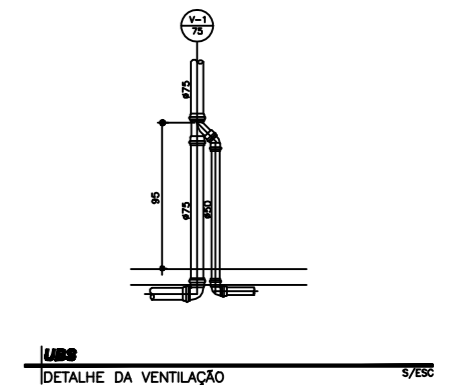


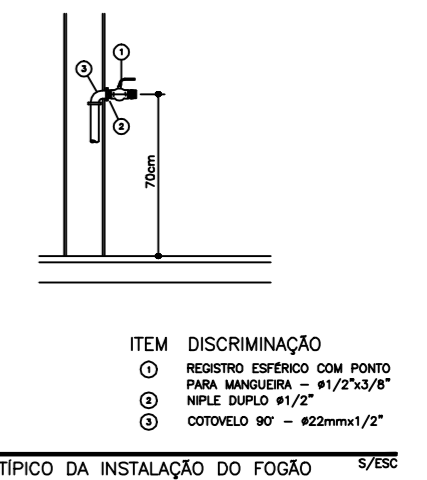
**Planta Baixa**  
Esgoto



**DETALHE: CAIXA DE INSPEÇÃO**  
SEM ESCALA (ESGOTO)




**UBS**  
DETALHE TÍPICO DE GÁS  
MEDIDAS EM CENTÍMETROS S/ESC



**NOTAS GERAIS**

- 1 - A DECLIVIDADE MÍNIMA DA TUBULAÇÃO DE ESGOTO DEVERÁ SER: - # ATE 75mm = 2,0% - #100mm = 1,0%
- 2 - A DECLIVIDADE MÍNIMA DAS TUBULAÇÕES DE ÁGUAS PLUVIAS DEVERÁ SER DE 0,5%, EXCETO QUANDO INDICADA.
- 3 - MATERIAS DAS TUBULAÇÕES:  
PVC MARROM - ÁGUA FRIA E ALIMENTADOR PREDIAL  
PVC BRANCO - ESGOTO E VENTILAÇÃO  
PVC REFORÇADO - ÁGUAS PLUVIAS  
COBRE, CLASSE A - GÁS

**AMPLIAÇÃO UBS**

|   |  |
|---|--|
| <b>ENGENHEIRO CIVIL</b><br><br><br><b>LUCIANO GARCIA</b> | <b>ENGENHEIRO RESPONSÁVEL :</b> <b>CREA: 5062239055</b><br><b>LUCIANO GUSTAVO GARCIA</b>                   |
|   | PROPRIETÁRIO:<br><b>PREF. MUNICIPAL DE CRISTAIS PAULISTA-SP</b><br><br>PREFEITO :<br><b>MIGUEL MARQUES</b> |
| <b>ESG.-01/01</b>   |  |
| DESENHO:<br><b>ENEP LUCIANO GARCIA</b>  | ESCALA:<br><b>IND.</b>   |
| DATA:<br><b>Jan./2014</b>   |  |
| PROJETO:<br><b>Esgoto</b>   |  |