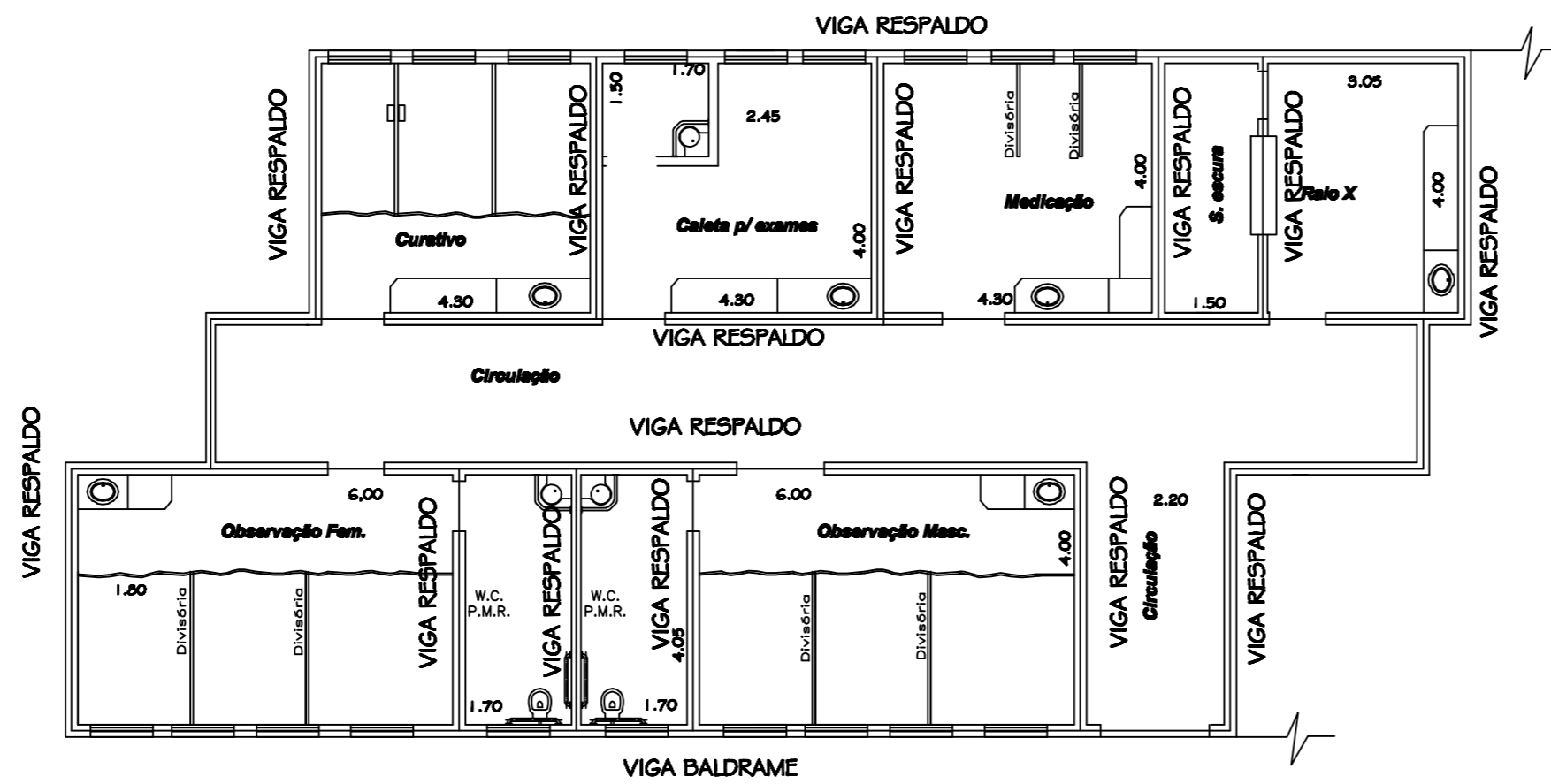
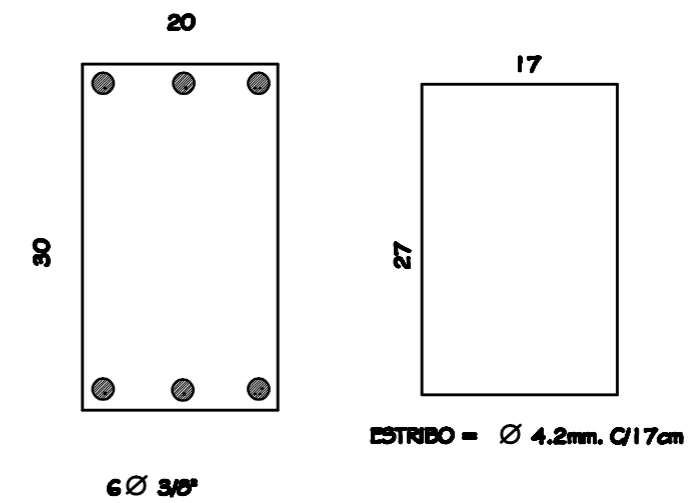


Planta Baixa
Pilar

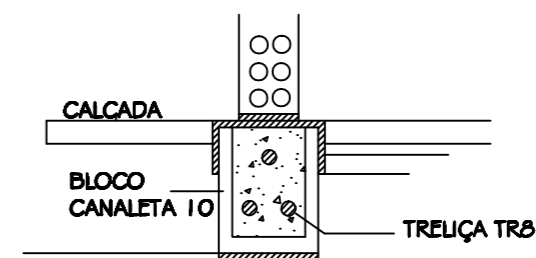


Planta Baixa
Viga respaldo

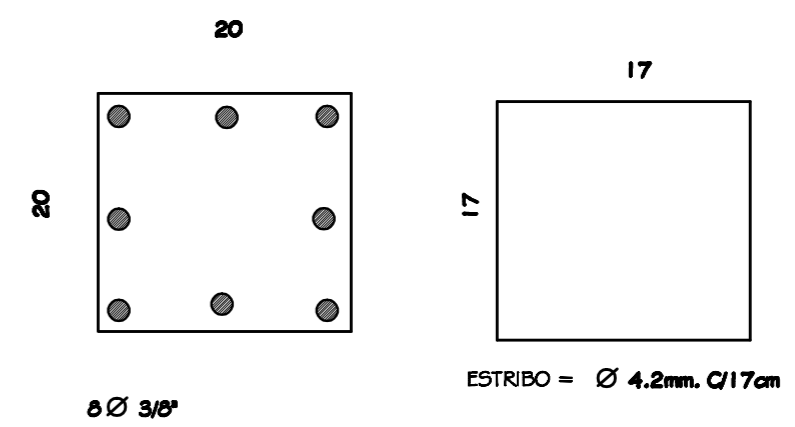
VIGAS RESPALDO (20 X 30)




DETALHE CINTAS DE AMARRAÇÃO



PILARES (20 X 20) - P02



AMPLIAÇÃO UBS

<p>ENGENHEIRO CIVIL</p>  <p>LUCIANO GARCIA</p>	<p>ENGENHEIRO RESPONSÁVEL : LUCIANO GUSTAVO GARCIA CREA: 5062239055</p>	<p>ESTR.-03/03</p>
	<p>PROPRIETÁRIO: PREF. MUNICIPAL DE CRISTAIS PAULISTA-SP</p>	<p>DESENHO: ENF. LUCIANO GARCIA</p>
<p>PREFEITO : MIGUEL MARQUES</p>	<p>DATA: Jan/2014</p>	<p>PROJETO: Pilar/vig. respal.</p>