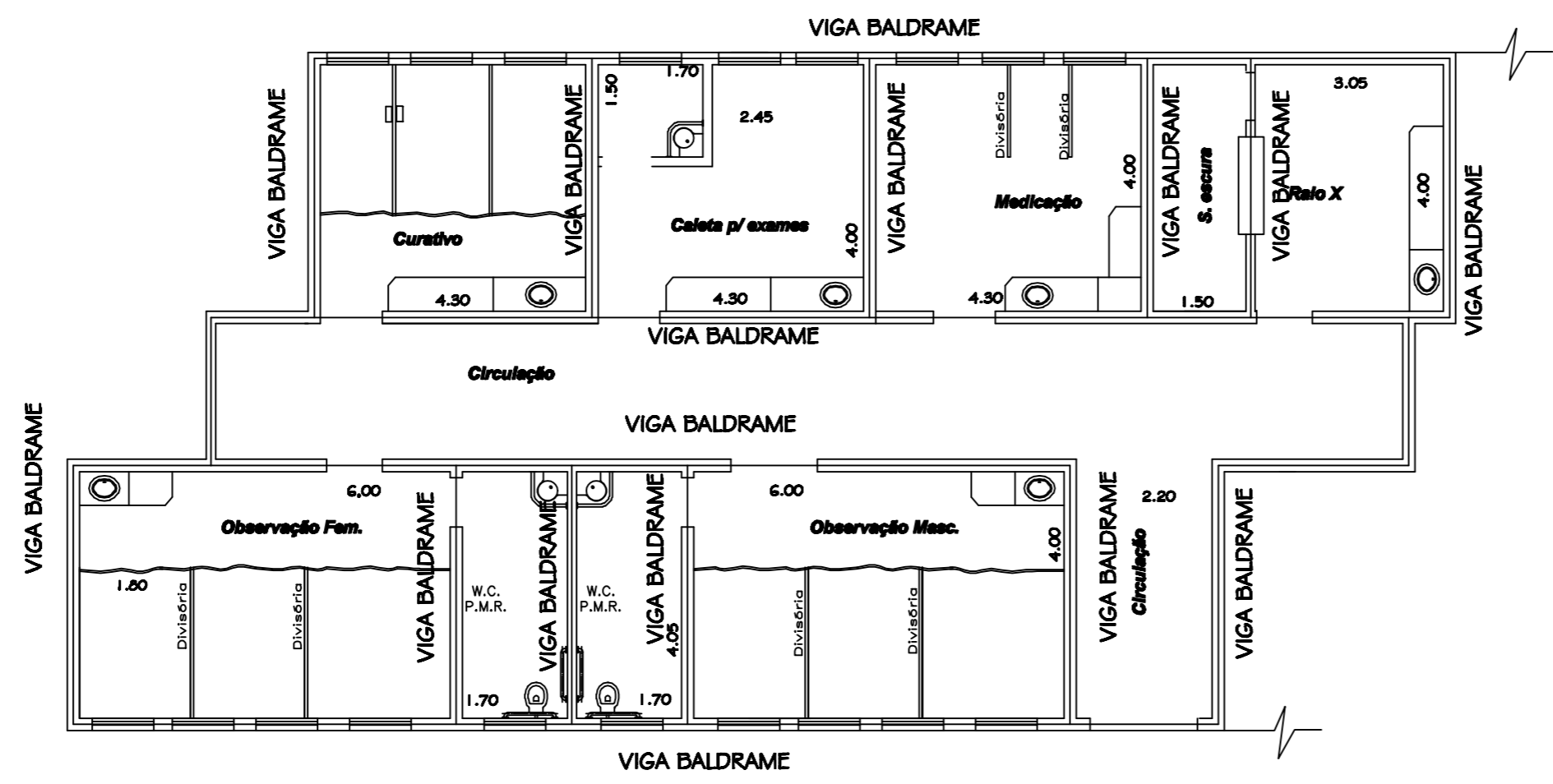
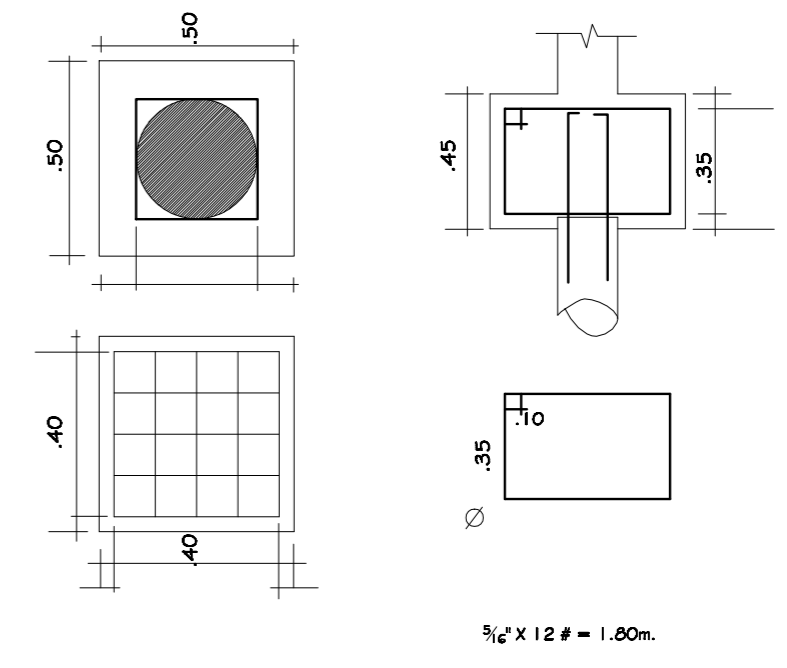


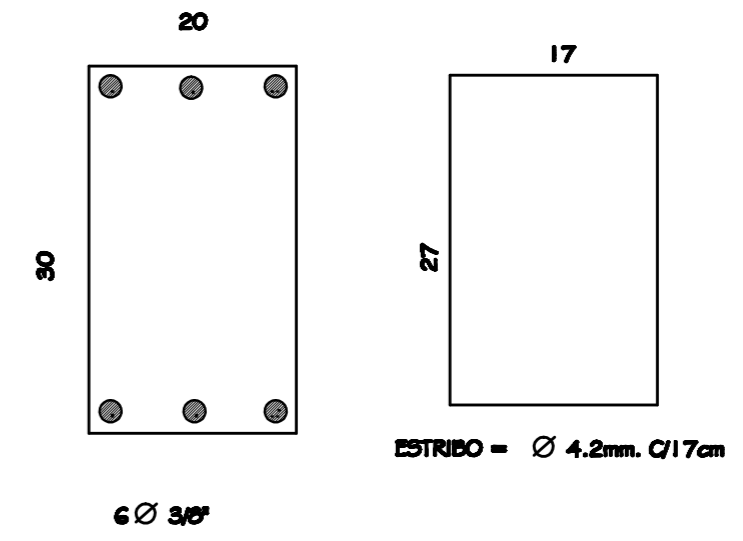
**Planta Baixa**  
Blocos

**BLOCOS B1 (50 X 50 X 45)**




**Planta Baixa**  
Viga Baldrame

**VIGAS BALDRAME (20 X 30)**



**AMPLIAÇÃO UBS**

|   |   |   |
|---|---|---|
| <p>ENGENHEIRO CIVIL</p>  <p>LUCIANO GARCIA</p> | <p>ENGENHEIRO RESPONSÁVEL : <b>CREA: 5062239055</b></p> <p><b>LUCIANO GUSTAVO GARCIA</b></p>                              | <p>ESTR.-02/03</p>                              |
|   | <p>PROPRIETÁRIO:</p> <p><b>PREF. MUNICIPAL DE CRISTAIS PAULISTA-SP</b></p> <p>PREFEITO :</p> <p><b>MIGUEL MARQUES</b></p> | <p>ESCALA:</p> <p><b>IND.</b></p>               |
| <p>DATA:</p> <p><b>Jan./2014</b></p>  |   | <p>PROJETO:</p> <p><b>Blocos/Vig. Baldr</b></p> |