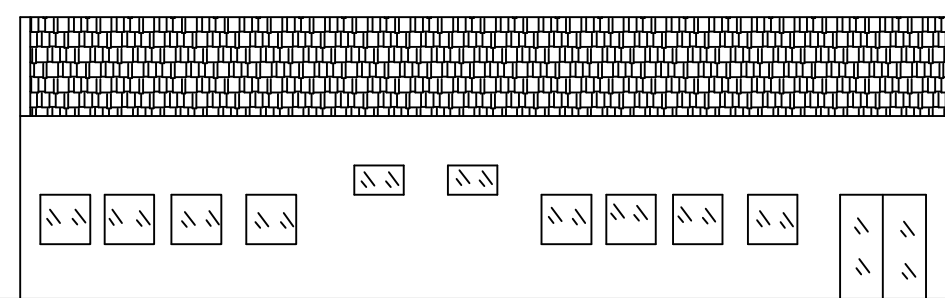


CORTE B-B
ESC.: 1/100



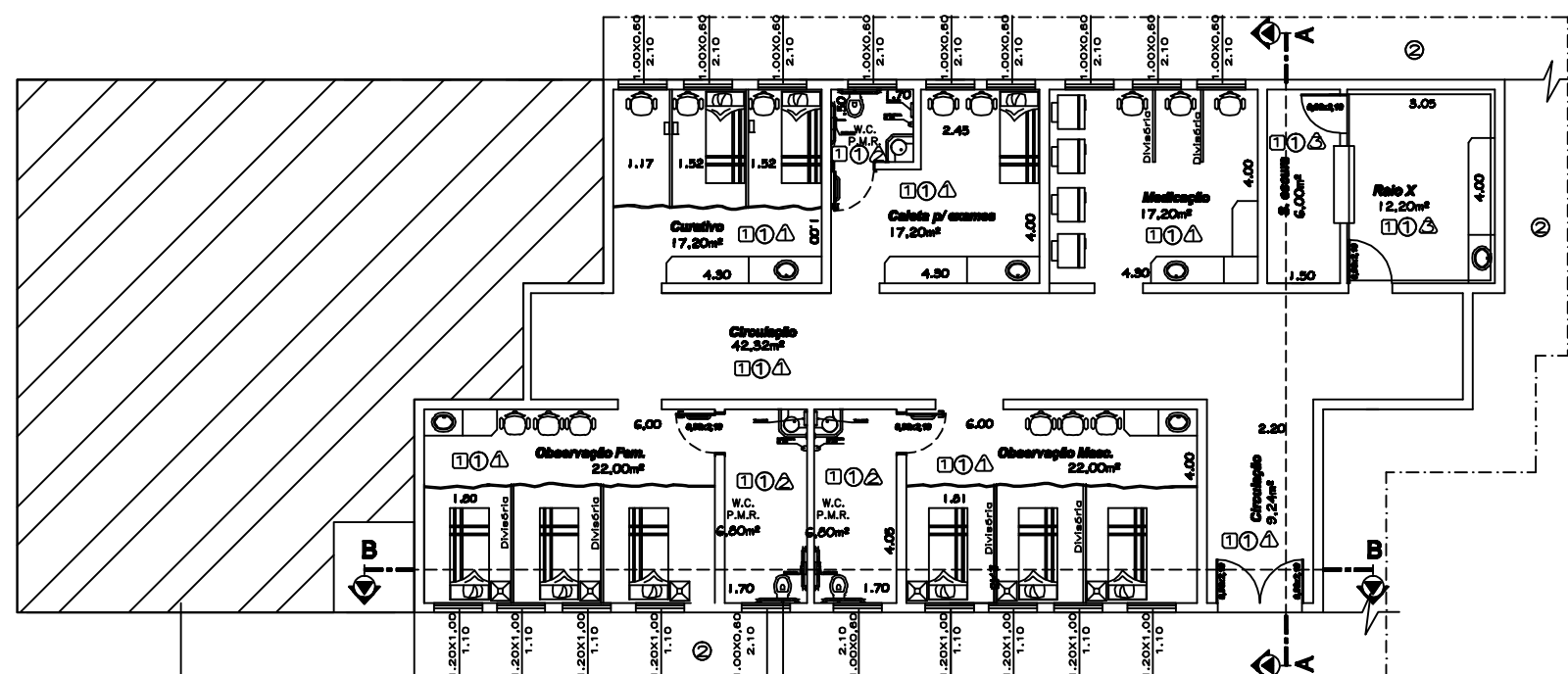
FACHADA
FRONTAL
ESC.: 1/100

Deixe cotados através das especificações técnicas das folhas
Spho Piso / Teto, Spho Wall, Sph Wall Janela e Sph Teto Cas-
tro Lado de Greio.

Legenda de Elétrica	
⊕	Ponto Alimentação Inalco (220V) em parede
⊙	Ponto Alimentação Inalco (220V) em parede
⊖	Unidade a ser alimentada pelo ponto de alimentação. VISE LOCALIDA DE CONEXÃO
→	Tubo Ducto para Equipamentos do Pav. Superior

LEGENDA DE ESPECIFICAÇÕES DAS UNIDADES						
AC numero	POTENCIA (VA)	CAPACIDADE (kWh)	MODELO	DIMENSÕES UN. (INTERNA/EXTERNA)		
				ALT. (mm)	LARG. (mm)	PROF. (mm)
22	1.300	12.000	GSW12-22RA	2305-40	7705-40	1805-20

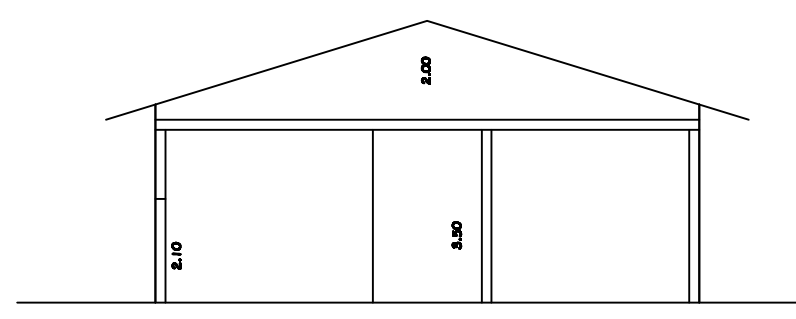
OBSERVAÇÕES
- Detalhos não cotados 25 mm (2H)
- Verificar circuitos no quadro de cargas e diagrama unifilar.



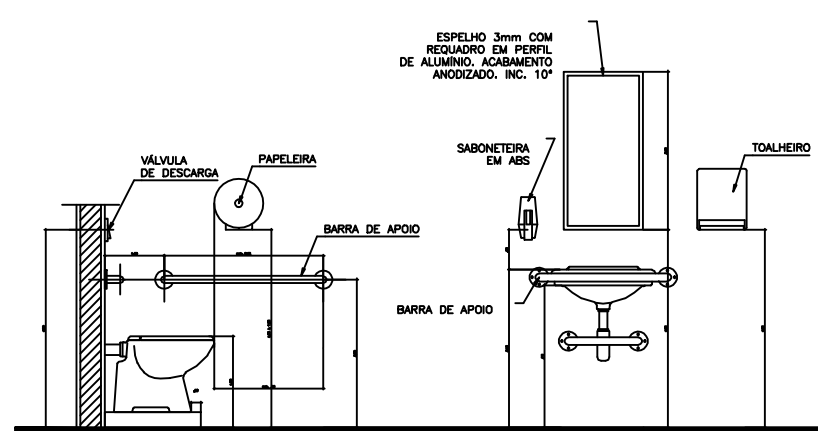
PLANTA BAIXA
ESC.: 1/100

Futuras ampliações

Á. executar
Fase 02



CORTE A-A
ESC.: 1/100



ALTURA TÍPICA DAS PEÇAS SANITÁRIAS - PMR
DETALHE TÍPICO ESCALA 1:25

OBRA: AMPLIAÇÃO DA UNIDADE BÁSICA DE SAÚDE II INSTALAÇÃO DE SALA DE RAIOS X	01/03
PROP: PREFEITURA MUNICIPAL DE CRISTAIS PAULISTA	ENGENHEIRO CIVIL
PLANTA BAIXA, CORTE E FACHADA	LUCIANO GARCIA
END.: AV. MIGUEL SABIO DE MELO Nº 2770 JARDIM BELO HORIZONTE CRISTAIS PAULISTA/SP	DES.: LUCIANO GARCIA
LOCALIZAÇÃO	DATA: 12/01/2014
	N.º
	A.R.T.

ÁREAS	M2	DECLARO QUE A APROVAÇÃO DO PROJETO NÃO IMPLICA NO RECONHECIMENTO POR PARTE DA PREFEITURA DO DIREITO DE PROPRIEDADE DO TERRENO.
TERRENO	5.355,00	PROPRIETÁRIO: PREF. MUN. CRISTAIS PAULISTA
A FUTURAS AMPLIAÇÕES	114,87	
A AMPLIAR	206,40	PROJETO: ENQ.º LUCIANO GUSTAVO GARCIA
		DIREÇÃO CREA: 008228005 ENQ.º LUCIANO GUSTAVO GARCIA
TOTAL	323,27	

APROVAÇÃO

3 COPIAS EM PRETO
ESCALA 1:100

- YELLOW 0,15
- BLUE 0,40
- RED 0,15
- WHITE 0,25
- MAGENTA 0,60
- BYLAYER 0,40
- CYAN 0,50
- GREEN 0,15