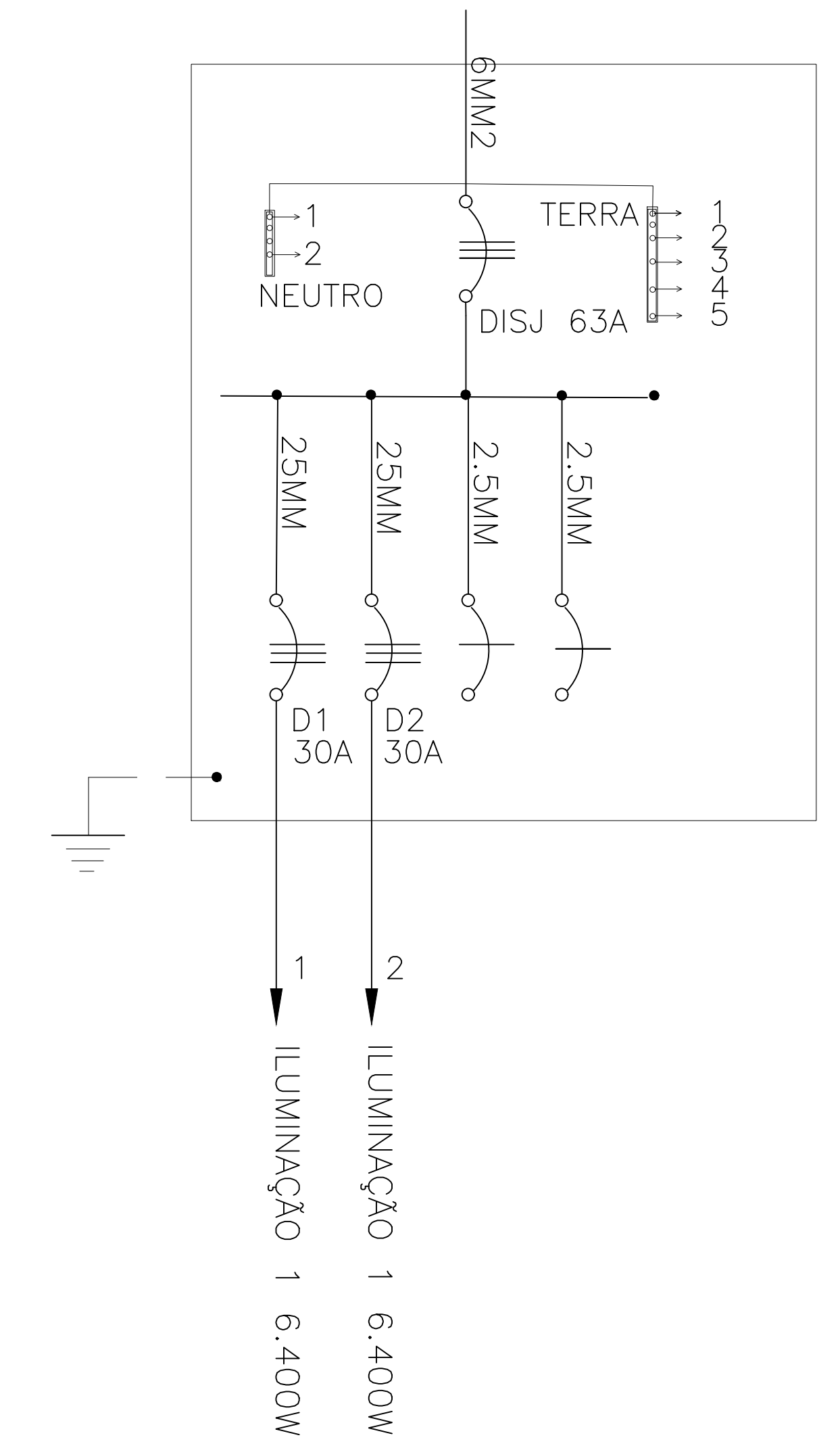


**QUADRO DISTRIBUIÇÃO-QDOB8.0
INSTALADO ALMOXARIFADO**



QDOB QUADRO DISTRIBUIÇÃO (QUADRO METALICOS)
ALIMENTAÇÃO 3F+N+T#25MM2
TENSÕES 127/220V 60HZ

