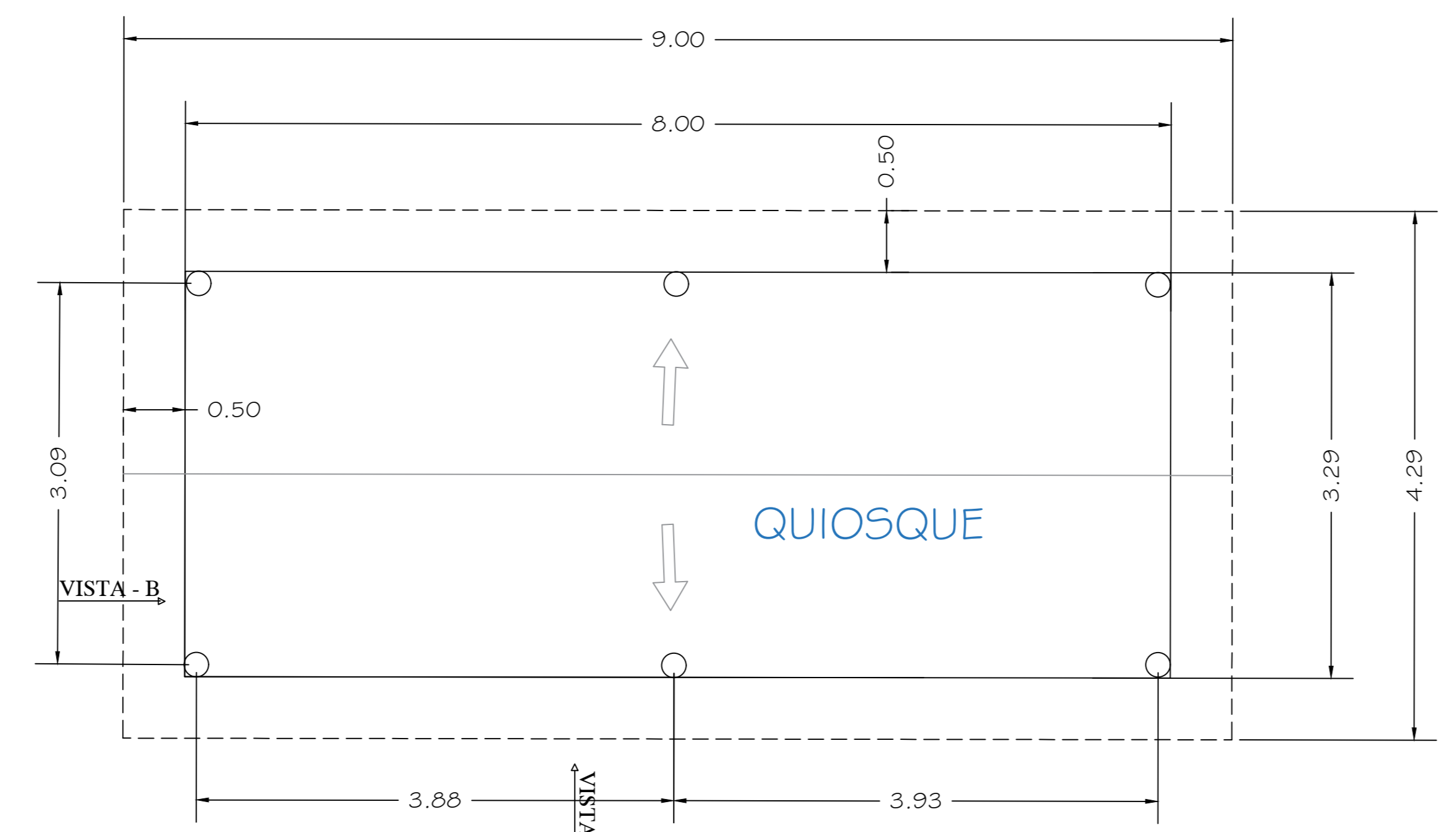


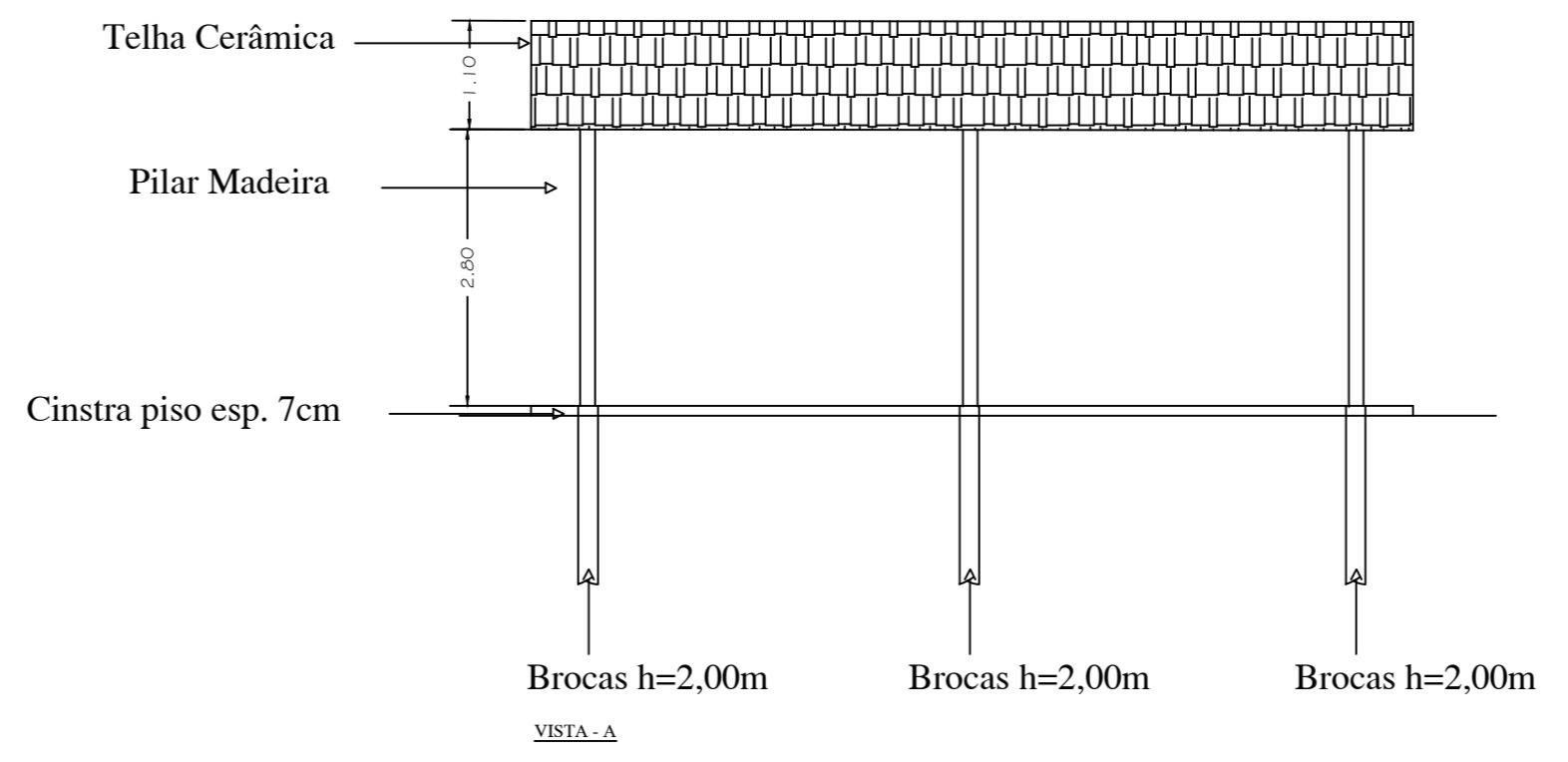
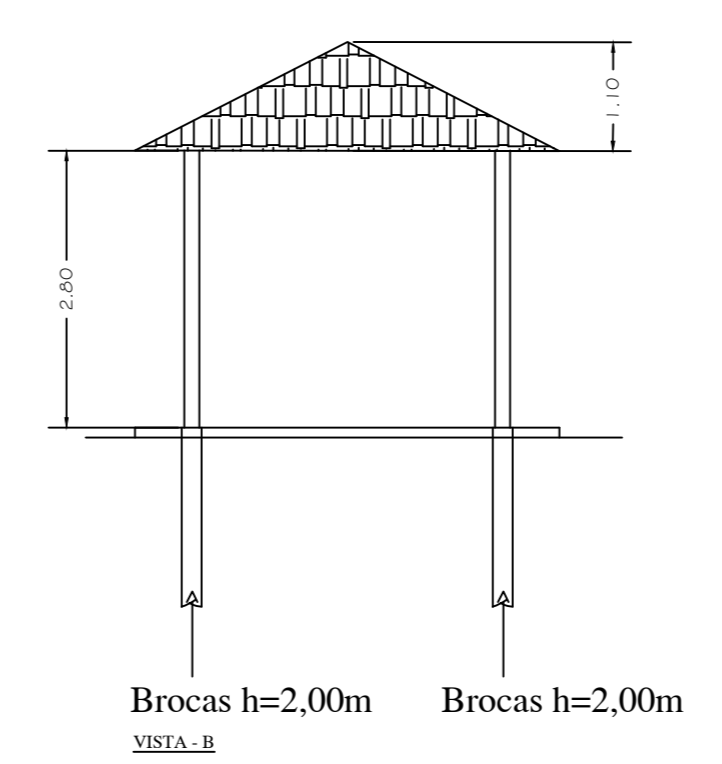
OBRA: REFORMA E AMPLIAÇÃO DE PRAÇA PROP.: MUNICÍPIO DE CRISTAIS PAULISTA		1/2 CO
CAMPO, QUIOSQUES - PLANTA CORTES ESC.: 1:100		ENGENHEIRO CIVIL
LOCAL: AV. MIGUEL SABIO DE MELO Q/16 - Nº 2306 JARDIM BELO HORIZONTE CRISTAIS PAULISTA SP		LUCIANO GARCIA
LOCALIZAÇÃO		DES.: LUCIANO GARCIA
		DATA: 15/10/2023
		N.º
		A.R.T.
ÁREAS	M2	DECLARO QUE A APROVAÇÃO DO PROJETO NÃO IMPLICA NO RECONHECIMENTO POR PARTE DA PREFEITURA DO DIREITO DE PROPRIEDADE DO TERRENO.
TERRENO	17.847,50	
À CONSTRUIR QUIOSQUE 01	26,32	
		PROPRIETARIO MUNICÍPIO DE CRISTAIS PAULISTA
		PROJETO ENG.º LUCIANO GUSTAVO GARCIA
		DIREÇÃO CREA: 506 223 905 5 ENG.º LUCIANO GUSTAVO GARCIA
TOTAL	26,32	FONE (0XX16) 98128 0268
APROVAÇÃO		



PLANTA BAIXA
ESC. 1/200



PLANTA BAIXA
ESC. 1/50



Cintra piso esp. 7cm