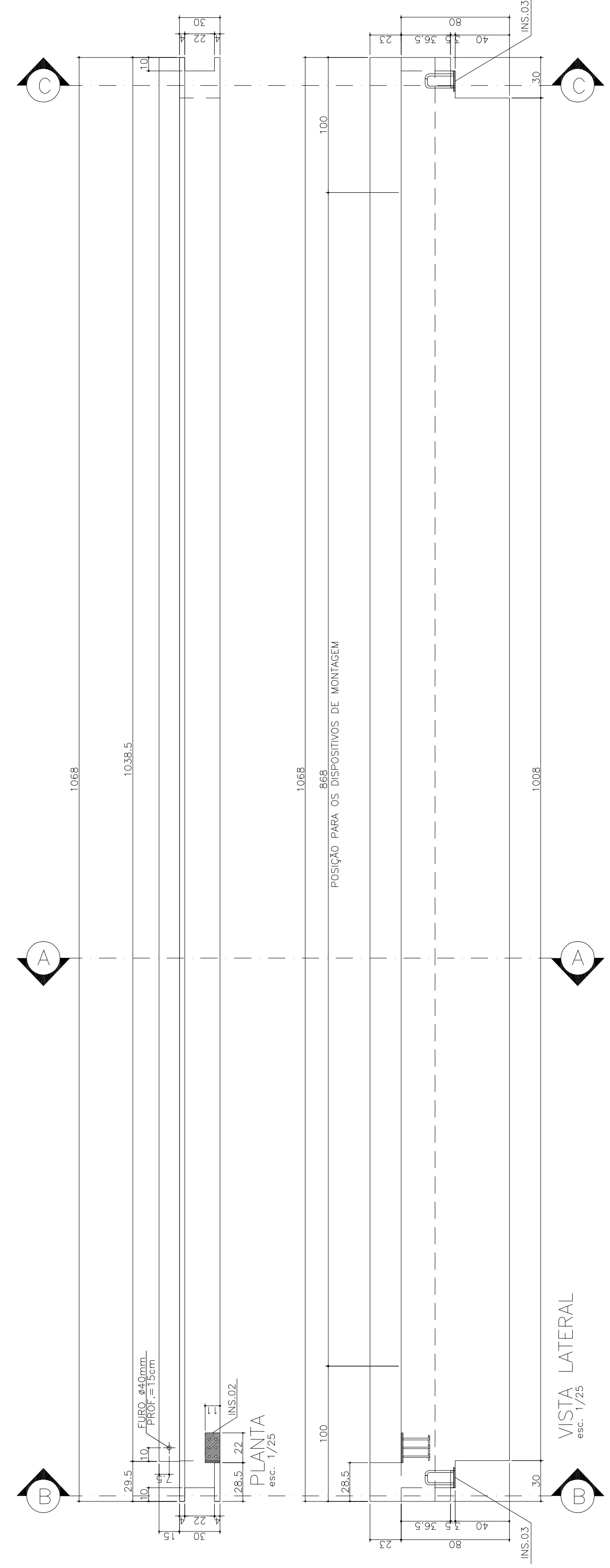
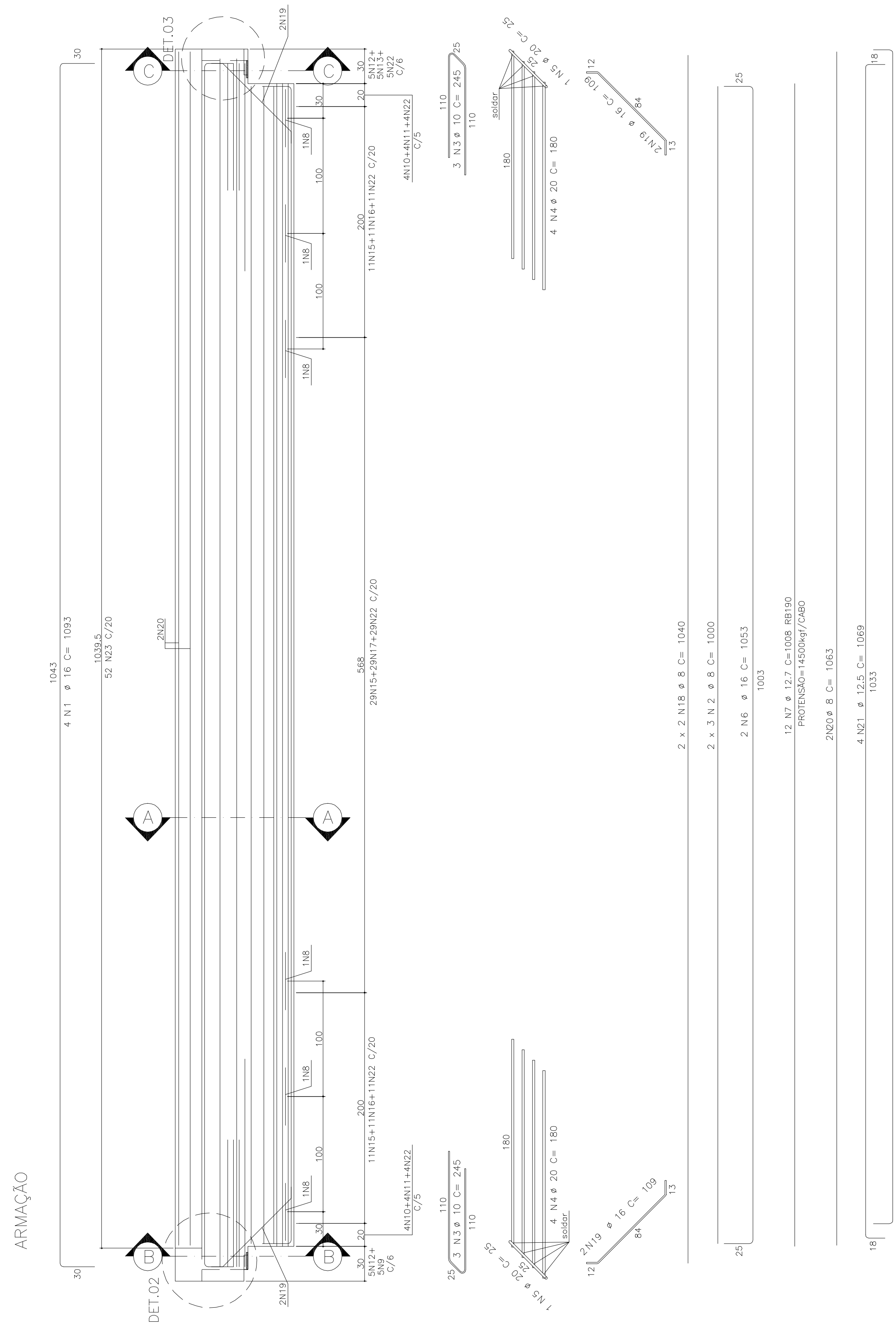


VIGAS VRO4A 30x80 - (1x)
VOLUME UNIC = 2,45m³
PESO UNIC = 624kg

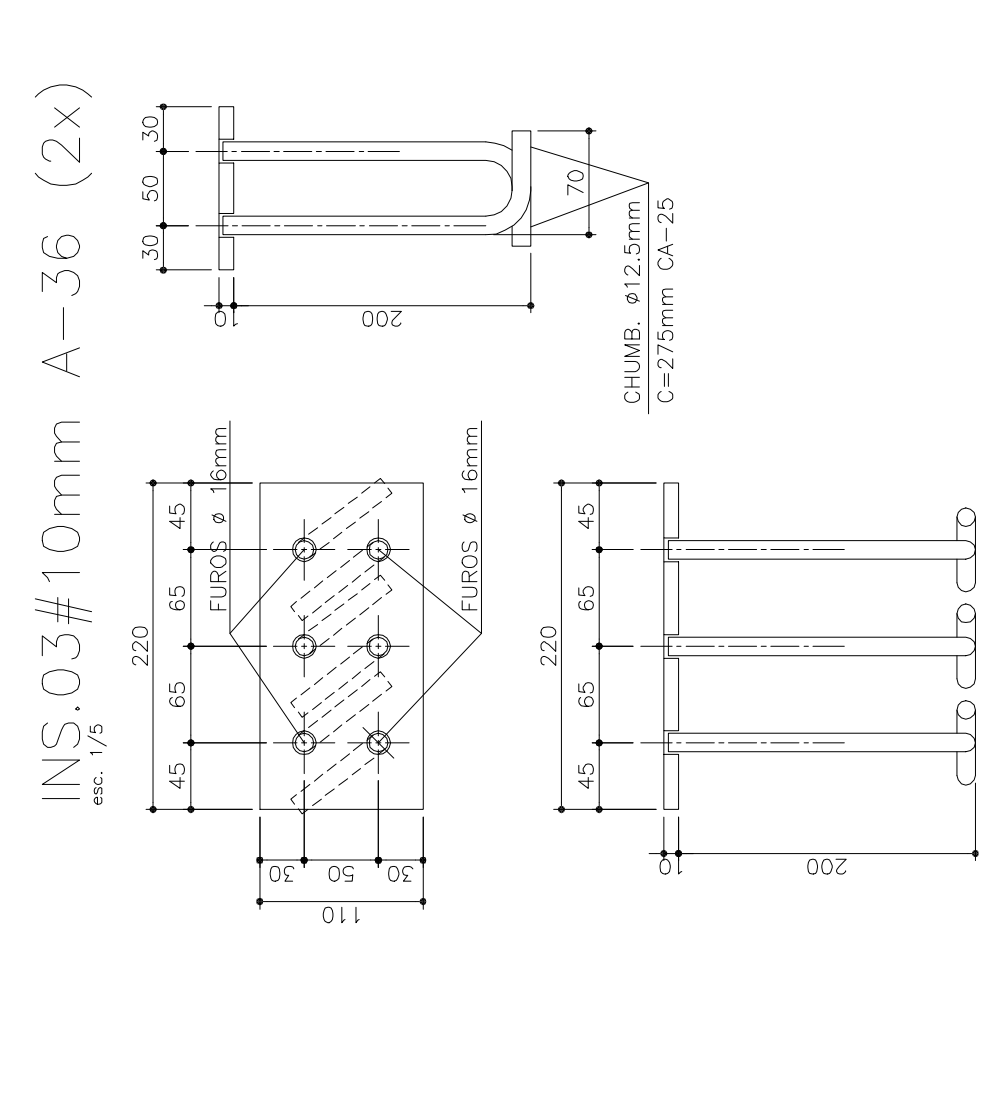
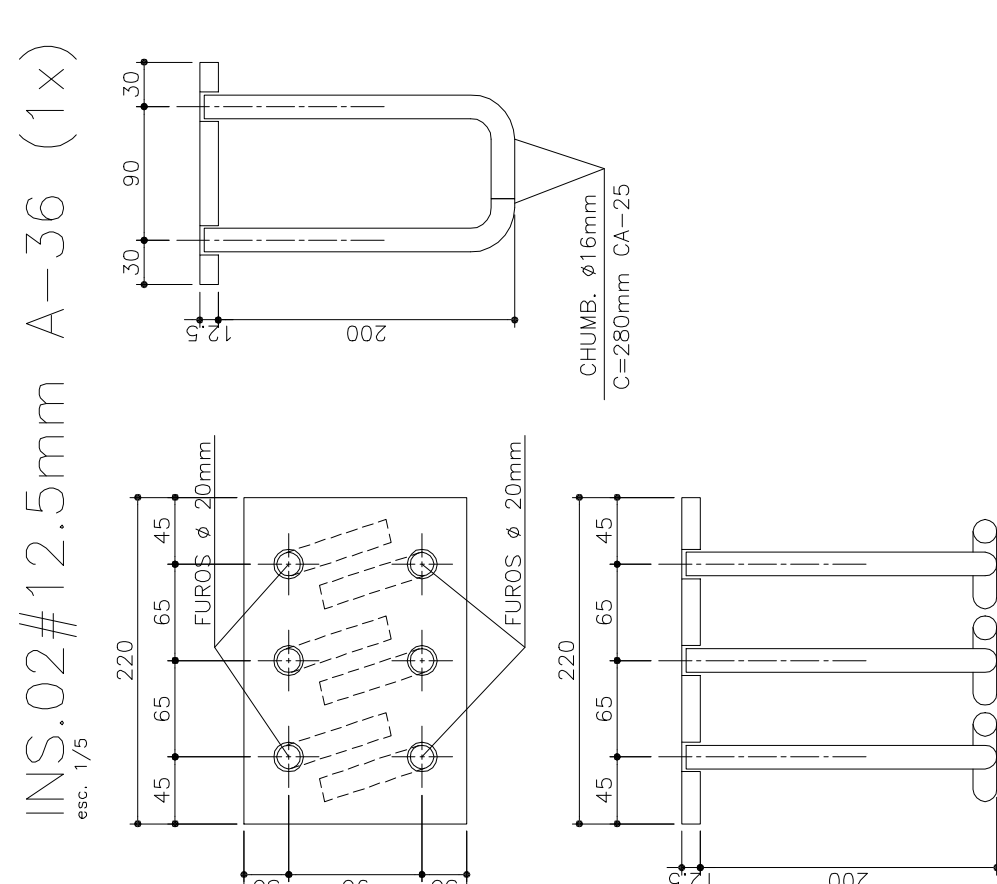
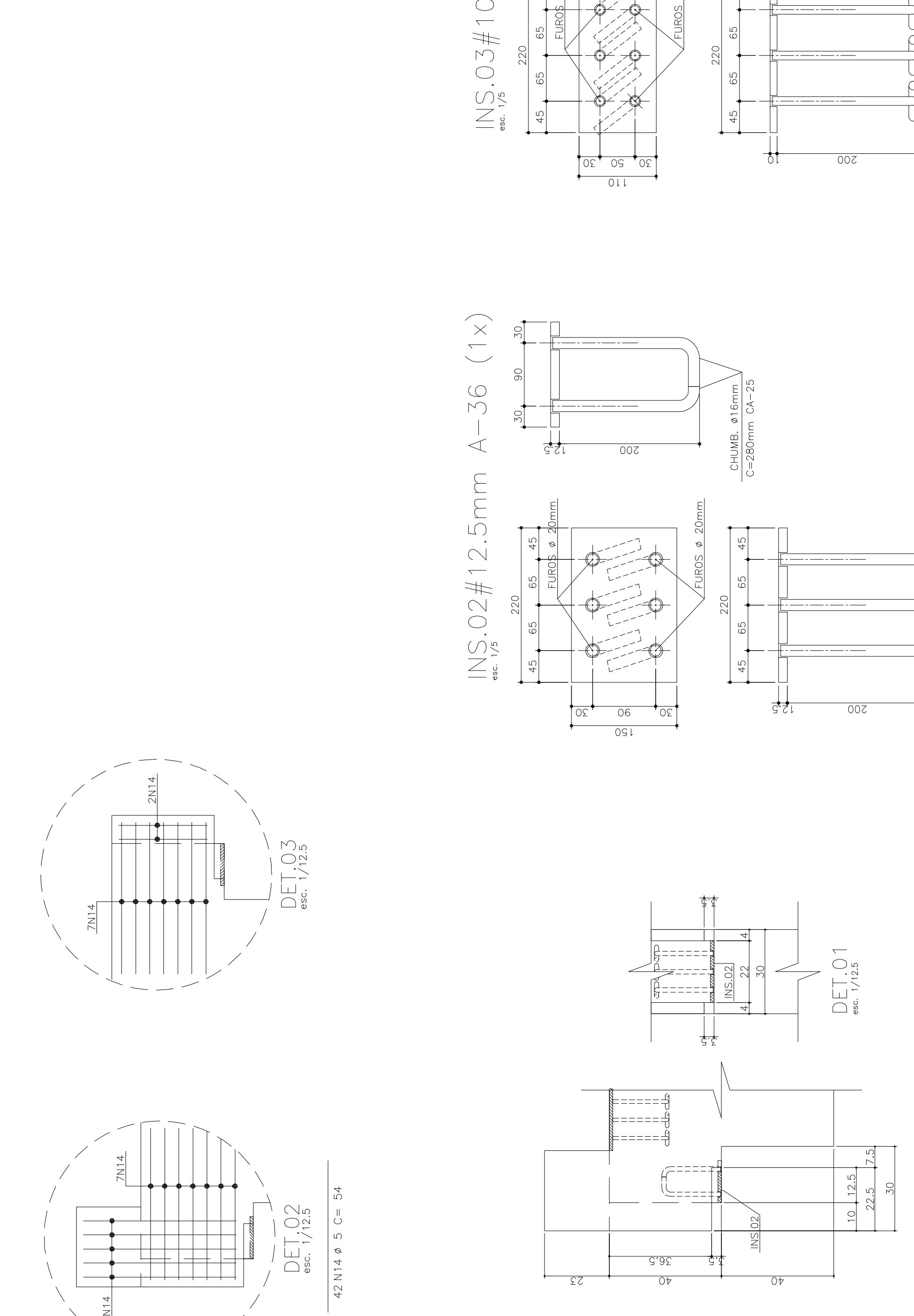
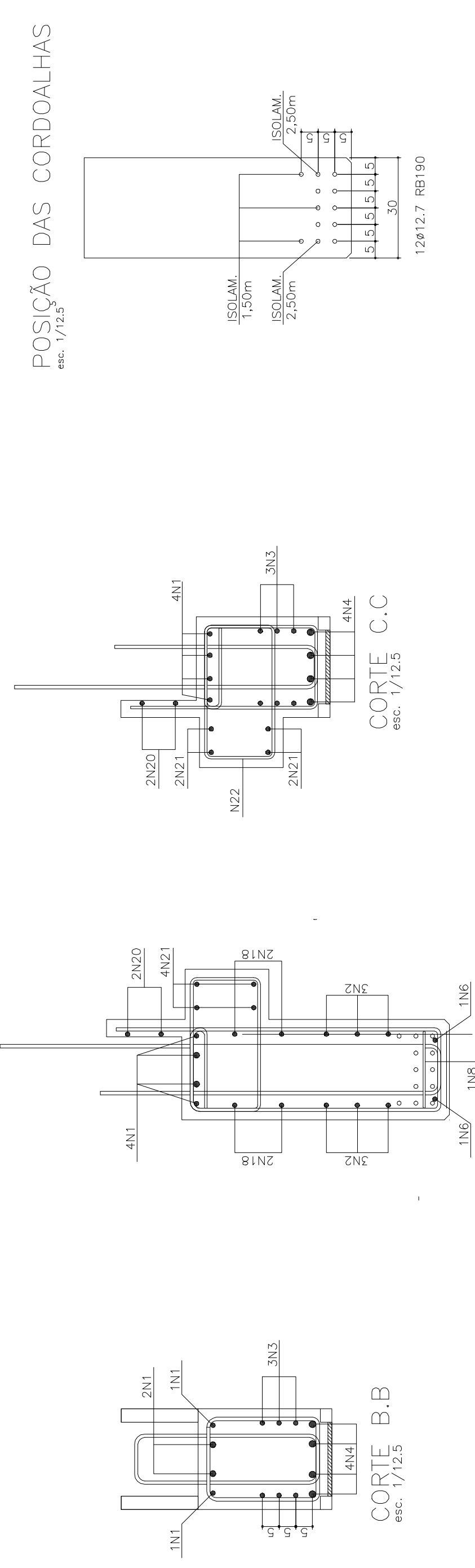


LISTA DE FERROS

POS.	#	Q	UNIC (cm)	TOTAL (m)
1	16	4	1083	43,72
2	16	4	2400	38,40
3	16	6	2400	14,40
4	20	8	180	14,4
5	20	2	675	0,5
6	20	2	675	0,5
7	8	6	292	17,52
8	8	5	147	7,35
9	10	8	263	21,04
10	8	2	108	0,54
11	8	2	91	0,91
12	8	2	91	0,91
13	8	2	91	0,91
14	8	2	91	0,91
15	8	51	219	111,69
16	10	22	263	57,86
17	10	22	263	57,86
18	8	4	1620	41,16
19	16	4	109	4,36
20	16	4	109	4,36
21	16	4	109	4,36
22	10	64	119	76,16
23	8	52	51	26,52
RESUMO AÇO CA-50A				
PESO COMPRIENTO (kg)				454
5	1	2248		
6	3	1752		4
10	1	307,74		147
11	1	307,74		147
12	5	42,76		4,5
16	1	89,14		1,11
20	1	14,9		37
TOTAL				454



- 3 ISOLANTES (ESPAGUETES) C=100mm
- 2 ISOLANTES (ESPAGUETES) C=250mm
- 3 N 8 # 6,3 C= 292
- 3 N 8 # 6,3 C= 292
- 3 ISOLANTES (ESPAGUETES) C=100mm
- 2 ISOLANTES (ESPAGUETES) C=250mm
- 3 N 8 # 6,3 C= 292
- 3 N 8 # 6,3 C= 292
- 3 ISOLANTES (ESPAGUETES) C=100mm
- 2 ISOLANTES (ESPAGUETES) C=250mm
- 3 N 8 # 6,3 C= 292
- 3 N 8 # 6,3 C= 292



FUNDACÃO PARA O DESENVOLVIMENTO DA EDUCAÇÃO - FDE
E. E. TERR. BARRO CENTRO-JD RECREIO, CRISTAS PAULISTA-SP
OBRA NOVA C/7 SALAS DE AULA
PROJETO EXECUTIVO DE ESTRUTURA
PRE-MOLDADO ABR/2016
INDICADA
43 00

PROFESSOR RESPONSÁVEL
E. E. TERR. BARRO CENTRO-JD RECREIO, CRISTAS PAULISTA-SP
PROJETO EXECUTIVO DE ESTRUTURA
PRE-MOLDADO ABR/2016
INDICADA
43 00

CICEL
Projete e Construções Ltda.
R. João José, Governador
Arquiteto e Urbanista Responsável
Arquiteto: Thiago Mazzari Góes
Arquiteta: Mariana T. F. de Azevedo
Arquiteta: Mariana T. F. de Azevedo
Arquiteta: Mariana T. F. de Azevedo

STENGRO
Projete e Construções Ltda.
R. João José, Governador
Arquiteto e Urbanista Responsável
Arquiteto: Thiago Mazzari Góes
Arquiteta: Mariana T. F. de Azevedo
Arquiteta: Mariana T. F. de Azevedo
Arquiteta: Mariana T. F. de Azevedo

FDE
Fundação para o Desenvolvimento da Educação
R. João José, Governador
Arquiteto e Urbanista Responsável
Arquiteto: Thiago Mazzari Góes
Arquiteta: Mariana T. F. de Azevedo
Arquiteta: Mariana T. F. de Azevedo
Arquiteta: Mariana T. F. de Azevedo

NOTAS GERAIS (PILARES E VIGAS PRÉ-MOLDADOS):
1- AS VIGAS DEBEM SER MONTADAS NA ORDEM DE MONTAGEM INDICADA NA PLANTA.
2- O CONCRETO DEBEM SER MONTADO NA ORDEM DE MONTAGEM INDICADA NA PLANTA.
3- O CONCRETO DEBEM SER MONTADO NA ORDEM DE MONTAGEM INDICADA NA PLANTA.
4- O CONCRETO DEBEM SER MONTADO NA ORDEM DE MONTAGEM INDICADA NA PLANTA.
5- O CONCRETO DEBEM SER MONTADO NA ORDEM DE MONTAGEM INDICADA NA PLANTA.

NOTAS GERAIS (PILARES E VIGAS PRÉ-MOLDADOS):
1- AS VIGAS DEBEM SER MONTADAS NA ORDEM DE MONTAGEM INDICADA NA PLANTA.
2- O CONCRETO DEBEM SER MONTADO NA ORDEM DE MONTAGEM INDICADA NA PLANTA.
3- O CONCRETO DEBEM SER MONTADO NA ORDEM DE MONTAGEM INDICADA NA PLANTA.
4- O CONCRETO DEBEM SER MONTADO NA ORDEM DE MONTAGEM INDICADA NA PLANTA.
5- O CONCRETO DEBEM SER MONTADO NA ORDEM DE MONTAGEM INDICADA NA PLANTA.

NOTAS GERAIS (PILARES E VIGAS PRÉ-MOLDADOS):
1- AS VIGAS DEBEM SER MONTADAS NA ORDEM DE MONTAGEM INDICADA NA PLANTA.
2- O CONCRETO DEBEM SER MONTADO NA ORDEM DE MONTAGEM INDICADA NA PLANTA.
3- O CONCRETO DEBEM SER MONTADO NA ORDEM DE MONTAGEM INDICADA NA PLANTA.
4- O CONCRETO DEBEM SER MONTADO NA ORDEM DE MONTAGEM INDICADA NA PLANTA.
5- O CONCRETO DEBEM SER MONTADO NA ORDEM DE MONTAGEM INDICADA NA PLANTA.

NOTAS GERAIS (PILARES E VIGAS PRÉ-MOLDADOS):
1- AS VIGAS DEBEM SER MONTADAS NA ORDEM DE MONTAGEM INDICADA NA PLANTA.
2- O CONCRETO DEBEM SER MONTADO NA ORDEM DE MONTAGEM INDICADA NA PLANTA.
3- O CONCRETO DEBEM SER MONTADO NA ORDEM DE MONTAGEM INDICADA NA PLANTA.
4- O CONCRETO DEBEM SER MONTADO NA ORDEM DE MONTAGEM INDICADA NA PLANTA.
5- O CONCRETO DEBEM SER MONTADO NA ORDEM DE MONTAGEM INDICADA NA PLANTA.

NOTAS GERAIS (PILARES E VIGAS PRÉ-MOLDADOS):
1- AS VIGAS DEBEM SER MONTADAS NA ORDEM DE MONTAGEM INDICADA NA PLANTA.
2- O CONCRETO DEBEM SER MONTADO NA ORDEM DE MONTAGEM INDICADA NA PLANTA.
3- O CONCRETO DEBEM SER MONTADO NA ORDEM DE MONTAGEM INDICADA NA PLANTA.
4- O CONCRETO DEBEM SER MONTADO NA ORDEM DE MONTAGEM INDICADA NA PLANTA.
5- O CONCRETO DEBEM SER MONTADO NA ORDEM DE MONTAGEM INDICADA NA PLANTA.