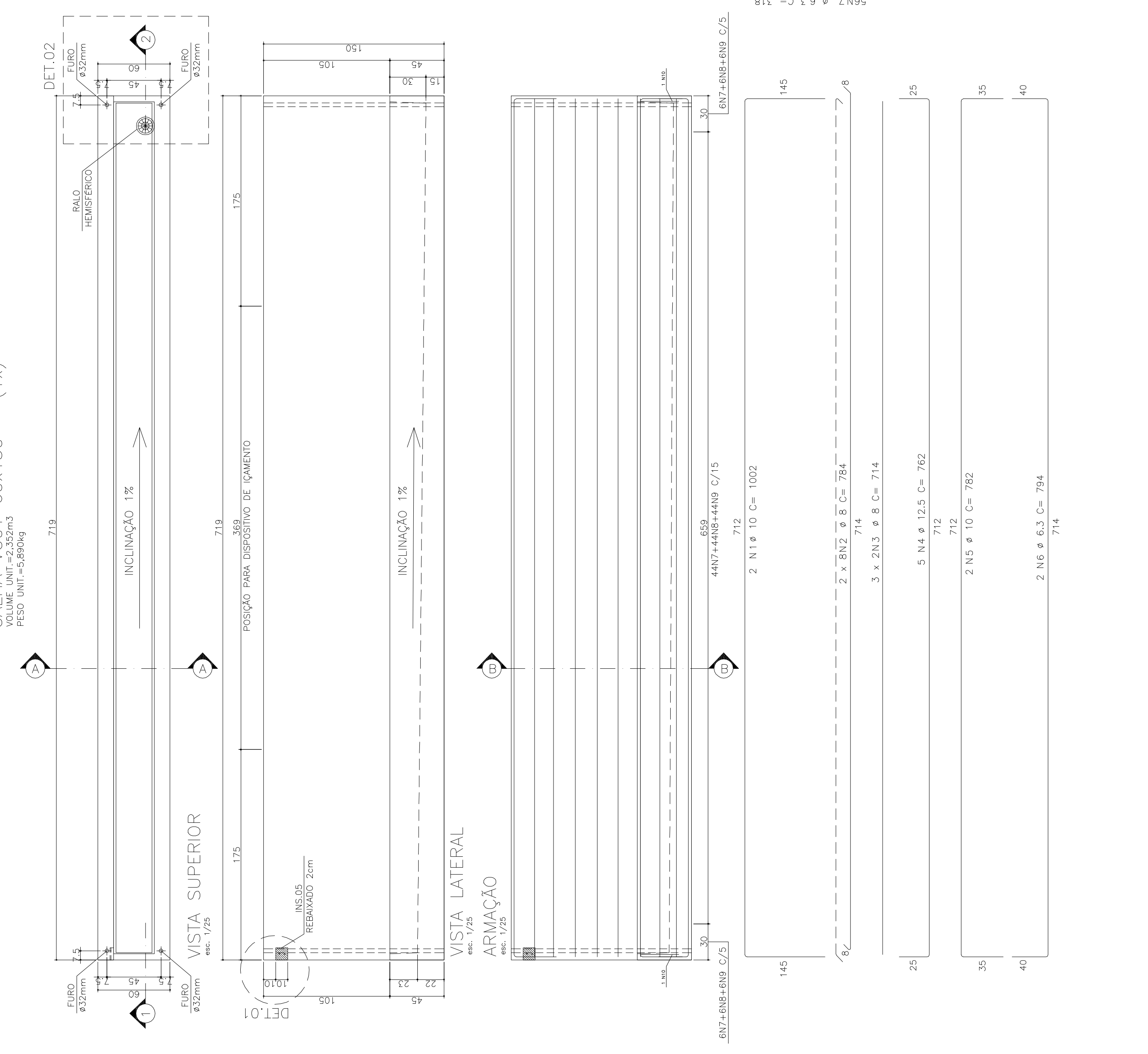
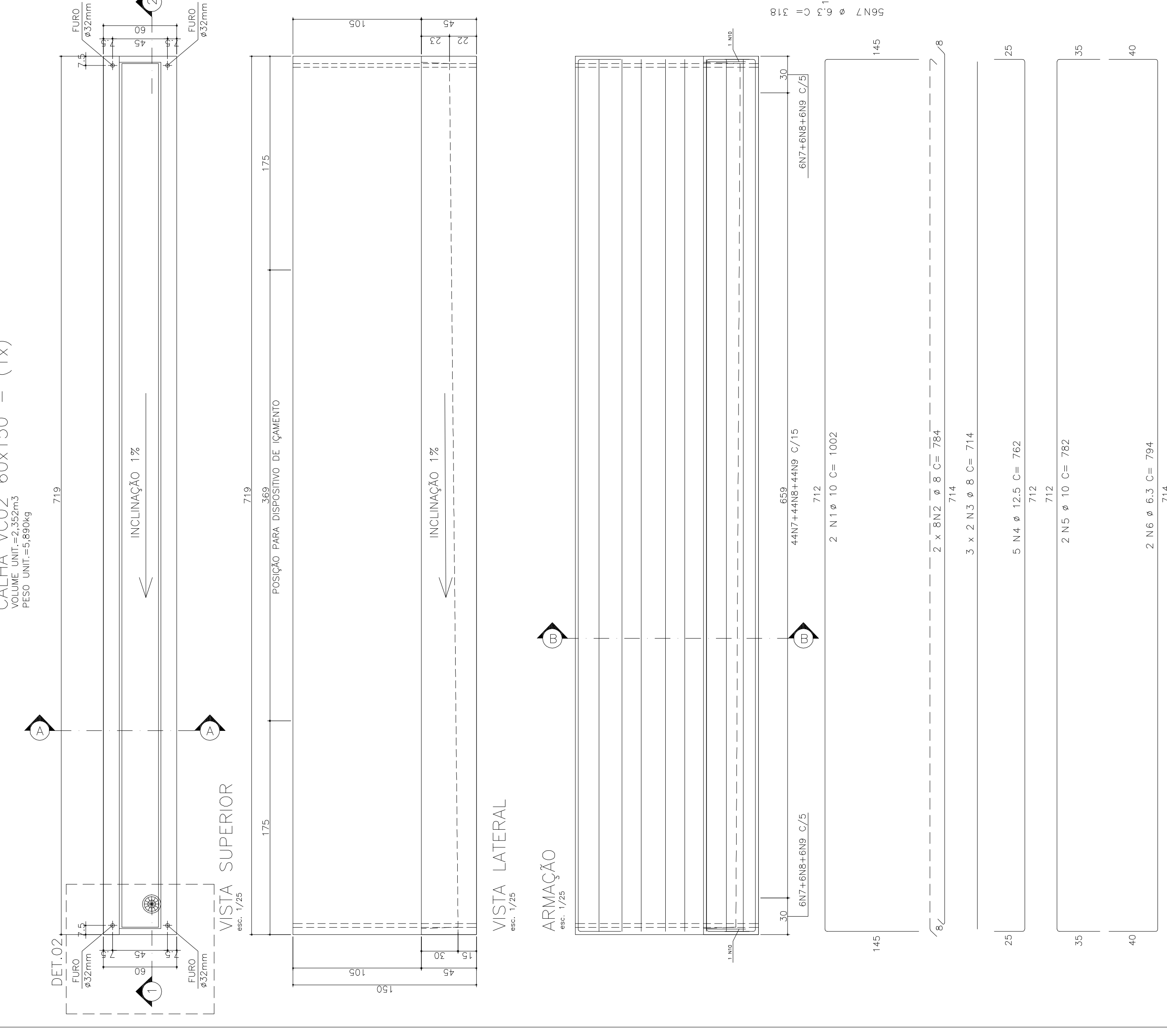


CALHA VCO1 60x150 - (1x)



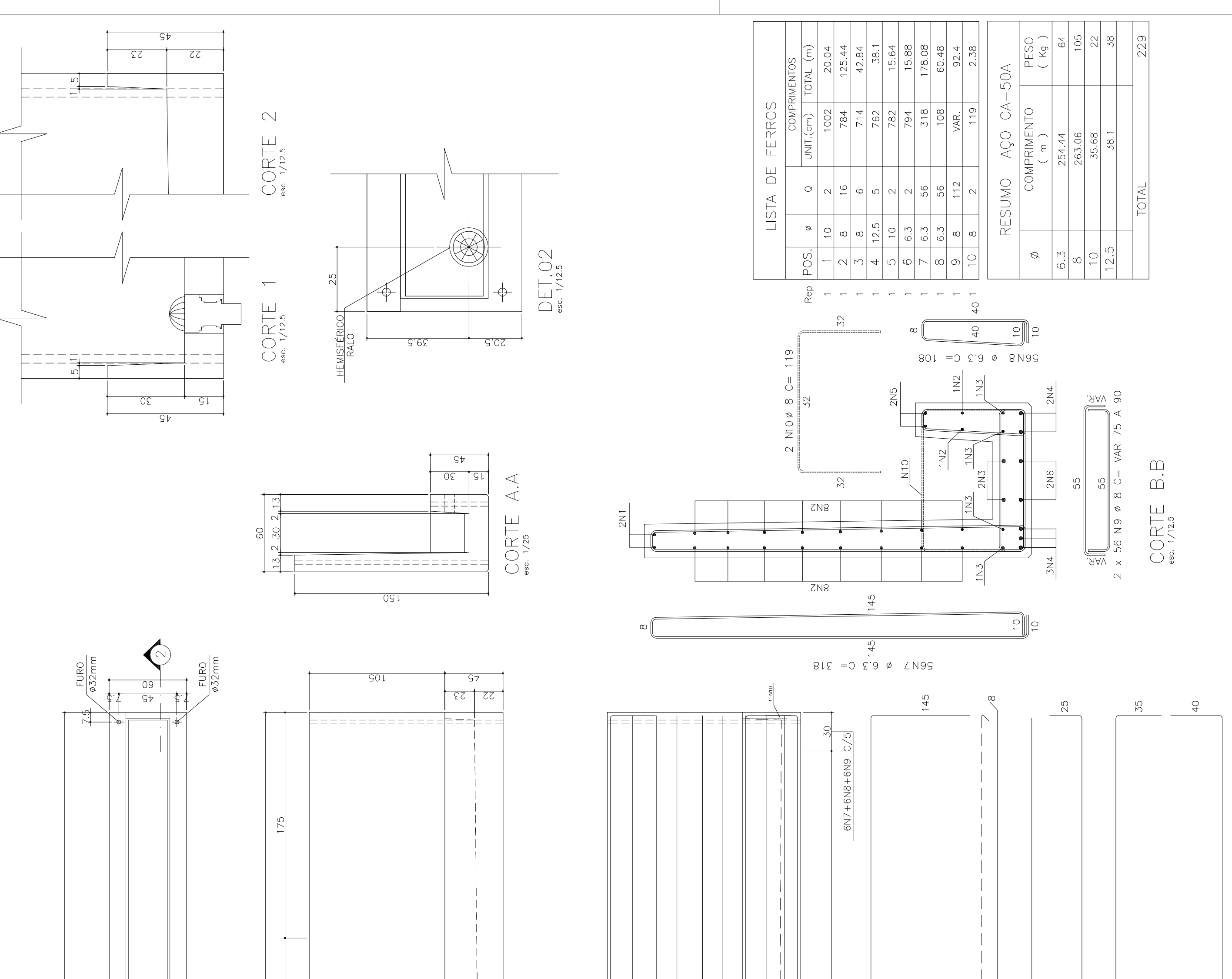
LISTA DE FERROS table with columns for rebar position, diameter, unit length, and total weight. Includes a summary table for rebar Aço CA-50A.

CALHA VCO2 60x150 - (1x)



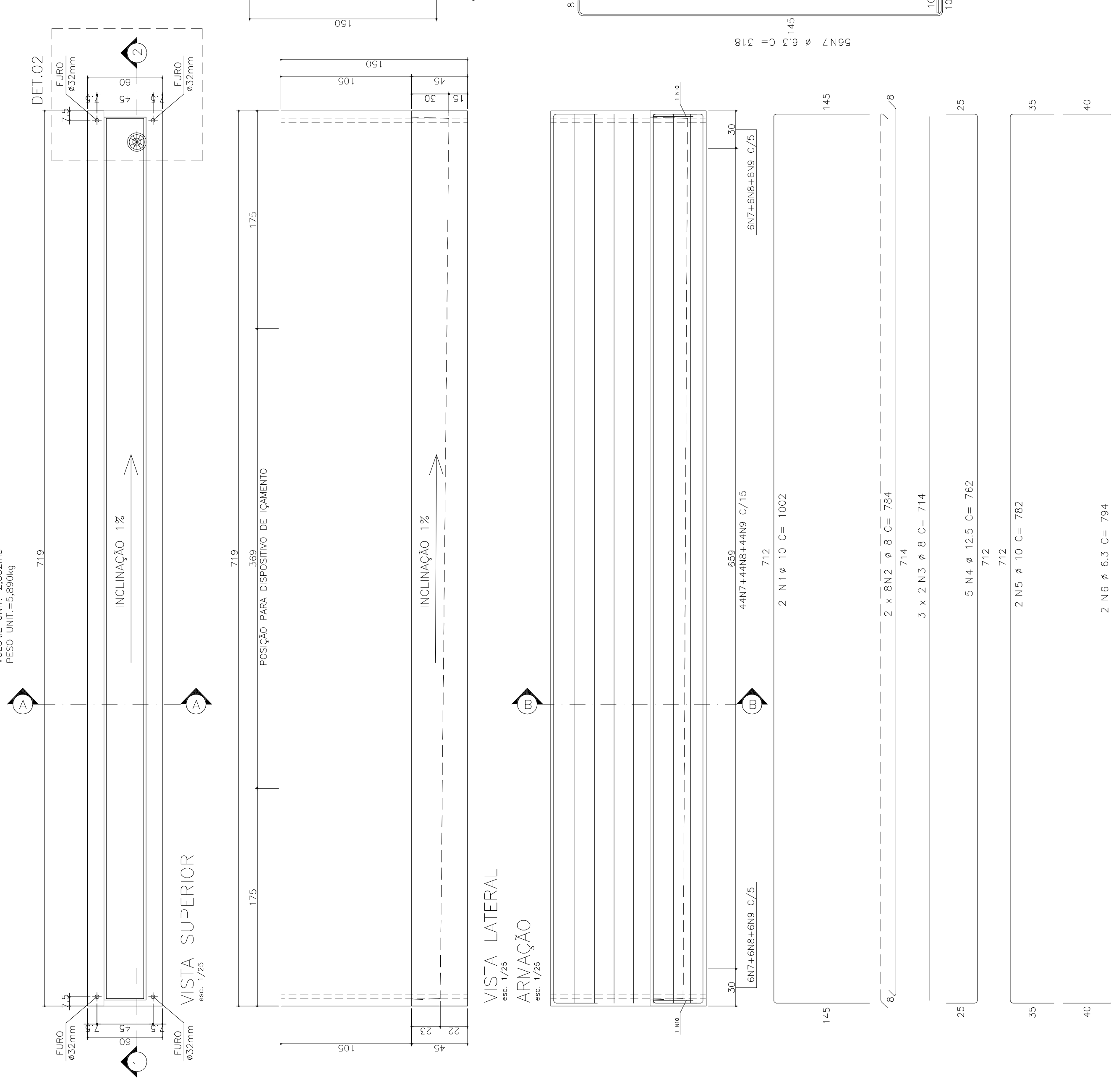
LISTA DE FERROS table with columns for rebar position, diameter, unit length, and total weight. Includes a summary table for rebar Aço CA-50A.

CALHA VCO3 60x150 - (1x)



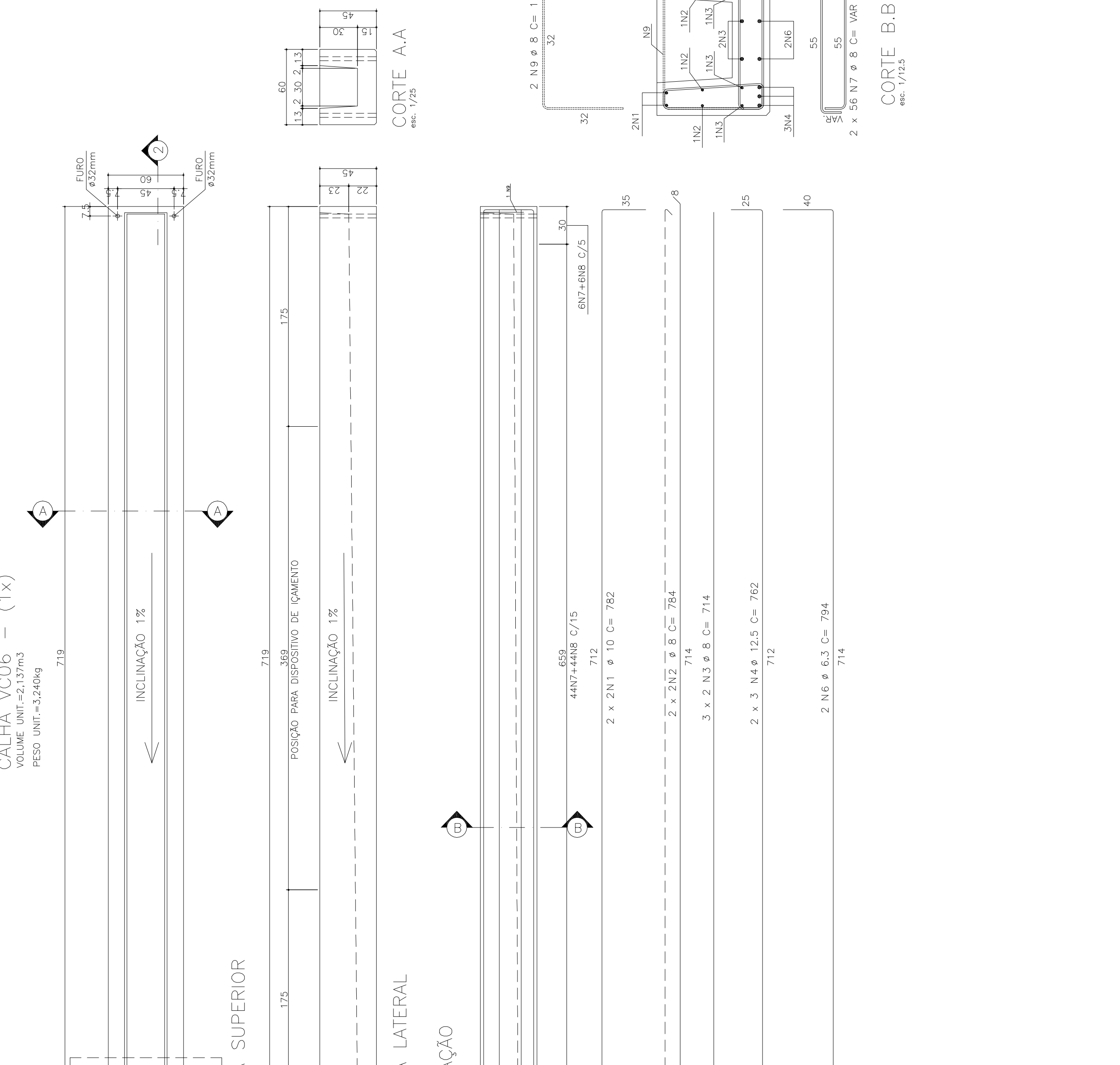
LISTA DE FERROS table with columns for rebar position, diameter, unit length, and total weight. Includes a summary table for rebar Aço CA-50A.

CALHA VCO6 - (1x)



LISTA DE FERROS table with columns for rebar position, diameter, unit length, and total weight. Includes a summary table for rebar Aço CA-50A.

CALHA VCO6 - (1x)



LISTA DE FERROS table with columns for rebar position, diameter, unit length, and total weight. Includes a summary table for rebar Aço CA-50A.

LISTA DE FERROS table with columns for rebar position, diameter, unit length, and total weight. Includes a summary table for rebar Aço CA-50A.

LISTA DE FERROS table with columns for rebar position, diameter, unit length, and total weight. Includes a summary table for rebar Aço CA-50A.

LISTA DE FERROS table with columns for rebar position, diameter, unit length, and total weight. Includes a summary table for rebar Aço CA-50A.

LISTA DE FERROS table with columns for rebar position, diameter, unit length, and total weight. Includes a summary table for rebar Aço CA-50A.

NOTAS: 01- NÃO TRAZ MEDIDAS EM ESCALA 02- CONHECER MEDIDAS NA OBRA 03- AVALIAR O CONCRETO EM PROJEITO ARQUITETÔNICO 04- AVALIAR O CONCRETO EM PROJEITO ARQUITETÔNICO 05- CONHECER O G.M.P.A. 06- ADO: 1- ADO S.M.P.A. - MÓDULO DE ELASTICIDADE EFECTIVA 2- ADO S.M.P.A. - MÓDULO DE ELASTICIDADE EFECTIVA 3- ADO S.M.P.A. - MÓDULO DE ELASTICIDADE EFECTIVA 4- ADO S.M.P.A. - MÓDULO DE ELASTICIDADE EFECTIVA 5- ADO S.M.P.A. - MÓDULO DE ELASTICIDADE EFECTIVA 6- ADO S.M.P.A. - MÓDULO DE ELASTICIDADE EFECTIVA 7- ADO S.M.P.A. - MÓDULO DE ELASTICIDADE EFECTIVA 8- ADO S.M.P.A. - MÓDULO DE ELASTICIDADE EFECTIVA 9- ADO S.M.P.A. - MÓDULO DE ELASTICIDADE EFECTIVA 10- ADO S.M.P.A. - MÓDULO DE ELASTICIDADE EFECTIVA 11- ADO S.M.P.A. - MÓDULO DE ELASTICIDADE EFECTIVA 12- ADO S.M.P.A. - MÓDULO DE ELASTICIDADE EFECTIVA 13- ADO S.M.P.A. - MÓDULO DE ELASTICIDADE EFECTIVA 14- ADO S.M.P.A. - MÓDULO DE ELASTICIDADE EFECTIVA 15- ADO S.M.P.A. - MÓDULO DE ELASTICIDADE EFECTIVA 16- ADO S.M.P.A. - MÓDULO DE ELASTICIDADE EFECTIVA 17- ADO S.M.P.A. - MÓDULO DE ELASTICIDADE EFECTIVA 18- ADO S.M.P.A. - MÓDULO DE ELASTICIDADE EFECTIVA 19- ADO S.M.P.A. - MÓDULO DE ELASTICIDADE EFECTIVA 20- ADO S.M.P.A. - MÓDULO DE ELASTICIDADE EFECTIVA 21- ADO S.M.P.A. - MÓDULO DE ELASTICIDADE EFECTIVA 22- ADO S.M.P.A. - MÓDULO DE ELASTICIDADE EFECTIVA 23- ADO S.M.P.A. - MÓDULO DE ELASTICIDADE EFECTIVA 24- ADO S.M.P.A. - MÓDULO DE ELASTICIDADE EFECTIVA 25- ADO S.M.P.A. - MÓDULO DE ELASTICIDADE EFECTIVA 26- ADO S.M.P.A. - MÓDULO DE ELASTICIDADE EFECTIVA 27- ADO S.M.P.A. - MÓDULO DE ELASTICIDADE EFECTIVA 28- ADO S.M.P.A. - MÓDULO DE ELASTICIDADE EFECTIVA 29- ADO S.M.P.A. - MÓDULO DE ELASTICIDADE EFECTIVA 30- ADO S.M.P.A. - MÓDULO DE ELASTICIDADE EFECTIVA 31- ADO S.M.P.A. - MÓDULO DE ELASTICIDADE EFECTIVA 32- ADO S.M.P.A. - MÓDULO DE ELASTICIDADE EFECTIVA 33- ADO S.M.P.A. - MÓDULO DE ELASTICIDADE EFECTIVA 34- ADO S.M.P.A. - MÓDULO DE ELASTICIDADE EFECTIVA 35- ADO S.M.P.A. - MÓDULO DE ELASTICIDADE EFECTIVA 36- ADO S.M.P.A. - MÓDULO DE ELASTICIDADE EFECTIVA 37- ADO S.M.P.A. - MÓDULO DE ELASTICIDADE EFECTIVA 38- ADO S.M.P.A. - MÓDULO DE ELASTICIDADE EFECTIVA 39- ADO S.M.P.A. - MÓDULO DE ELASTICIDADE EFECTIVA 40- ADO S.M.P.A. - MÓDULO DE ELASTICIDADE EFECTIVA 41- ADO S.M.P.A. - MÓDULO DE ELASTICIDADE EFECTIVA 42- ADO S.M.P.A. - MÓDULO DE ELASTICIDADE EFECTIVA 43- ADO S.M.P.A. - MÓDULO DE ELASTICIDADE EFECTIVA 44- ADO S.M.P.A. - MÓDULO DE ELASTICIDADE EFECTIVA 45- ADO S.M.P.A. - MÓDULO DE ELASTICIDADE EFECTIVA 46- ADO S.M.P.A. - MÓDULO DE ELASTICIDADE EFECTIVA 47- ADO S.M.P.A. - MÓDULO DE ELASTICIDADE EFECTIVA 48- ADO S.M.P.A. - MÓDULO DE ELASTICIDADE EFECTIVA 49- ADO S.M.P.A. - MÓDULO DE ELASTICIDADE EFECTIVA 50- ADO S.M.P.A. - MÓDULO DE ELASTICIDADE EFECTIVA 51- ADO S.M.P.A. - MÓDULO DE ELASTICIDADE EFECTIVA 52- ADO S.M.P.A. - MÓDULO DE ELASTICIDADE EFECTIVA 53- ADO S.M.P.A. - MÓDULO DE ELASTICIDADE EFECTIVA 54- ADO S.M.P.A. - MÓDULO DE ELASTICIDADE EFECTIVA 55- ADO S.M.P.A. - MÓDULO DE ELASTICIDADE EFECTIVA 56- ADO S.M.P.A. - MÓDULO DE ELASTICIDADE EFECTIVA 57- ADO S.M.P.A. - MÓDULO DE ELASTICIDADE EFECTIVA 58- ADO S.M.P.A. - MÓDULO DE ELASTICIDADE EFECTIVA 59- ADO S.M.P.A. - MÓDULO DE ELASTICIDADE EFECTIVA 60- ADO S.M.P.A. - MÓDULO DE ELASTICIDADE EFECTIVA 61- ADO S.M.P.A. - MÓDULO DE ELASTICIDADE EFECTIVA 62- ADO S.M.P.A. - MÓDULO DE ELASTICIDADE EFECTIVA 63- ADO S.M.P.A. - MÓDULO DE ELASTICIDADE EFECTIVA 64- ADO S.M.P.A. - MÓDULO DE ELASTICIDADE EFECTIVA 65- ADO S.M.P.A. - MÓDULO DE ELASTICIDADE EFECTIVA 66- ADO S.M.P.A. - MÓDULO DE ELASTICIDADE EFECTIVA 67- ADO S.M.P.A. - MÓDULO DE ELASTICIDADE EFECTIVA 68- ADO S.M.P.A. - MÓDULO DE ELASTICIDADE EFECTIVA 69- ADO S.M.P.A. - MÓDULO DE ELASTICIDADE EFECTIVA 70- ADO S.M.P.A. - MÓDULO DE ELASTICIDADE EFECTIVA 71- ADO S.M.P.A. - MÓDULO DE ELASTICIDADE EFECTIVA 72- ADO S.M.P.A. - MÓDULO DE ELASTICIDADE EFECTIVA 73- ADO S.M.P.A. - MÓDULO DE ELASTICIDADE EFECTIVA 74- ADO S.M.P.A. - MÓDULO DE ELASTICIDADE EFECTIVA 75- ADO S.M.P.A. - MÓDULO DE ELASTICIDADE EFECTIVA 76- ADO S.M.P.A. - MÓDULO DE ELASTICIDADE EFECTIVA 77- ADO S.M.P.A. - MÓDULO DE ELASTICIDADE EFECTIVA 78- ADO S.M.P.A. - MÓDULO DE ELASTICIDADE EFECTIVA 79- ADO S.M.P.A. - MÓDULO DE ELASTICIDADE EFECTIVA 80- ADO S.M.P.A. - MÓDULO DE ELASTICIDADE EFECTIVA 81- ADO S.M.P.A. - MÓDULO DE ELASTICIDADE EFECTIVA 82- ADO S.M.P.A. - MÓDULO DE ELASTICIDADE EFECTIVA 83- ADO S.M.P.A. - MÓDULO DE ELASTICIDADE EFECTIVA 84- ADO S.M.P.A. - MÓDULO DE ELASTICIDADE EFECTIVA 85- ADO S.M.P.A. - MÓDULO DE ELASTICIDADE EFECTIVA 86- ADO S.M.P.A. - MÓDULO DE ELASTICIDADE EFECTIVA 87- ADO S.M.P.A. - MÓDULO DE ELASTICIDADE EFECTIVA 88- ADO S.M.P.A. - MÓDULO DE ELASTICIDADE EFECTIVA 89- ADO S.M.P.A. - MÓDULO DE ELASTICIDADE EFECTIVA 90- ADO S.M.P.A. - MÓDULO DE ELASTICIDADE EFECTIVA 91- ADO S.M.P.A. - MÓDULO DE ELASTICIDADE EFECTIVA 92- ADO S.M.P.A. - MÓDULO DE ELASTICIDADE EFECTIVA 93- ADO S.M.P.A. - MÓDULO DE ELASTICIDADE EFECTIVA 94- ADO S.M.P.A. - MÓDULO DE ELASTICIDADE EFECTIVA 95- ADO S.M.P.A. - MÓDULO DE ELASTICIDADE EFECTIVA 96- ADO S.M.P.A. - MÓDULO DE ELASTICIDADE EFECTIVA 97- ADO S.M.P.A. - MÓDULO DE ELASTICIDADE EFECTIVA 98- ADO S.M.P.A. - MÓDULO DE ELASTICIDADE EFECTIVA 99- ADO S.M.P.A. - MÓDULO DE ELASTICIDADE EFECTIVA 100- ADO S.M.P.A. - MÓDULO DE ELASTICIDADE EFECTIVA

Table with columns for drawing details: APROVAÇÃO, DATA, AUTOR DO PROJETO, DESENHOS DE REFERÊNCIA, OBSERVAÇÕES.

Professional information for STENGRO, including registration details, company name, and contact information for technical staff.

Professional information for FDE, including registration details, company name, and contact information for technical staff.

Professional information for CICELE, including registration details, company name, and contact information for technical staff.