

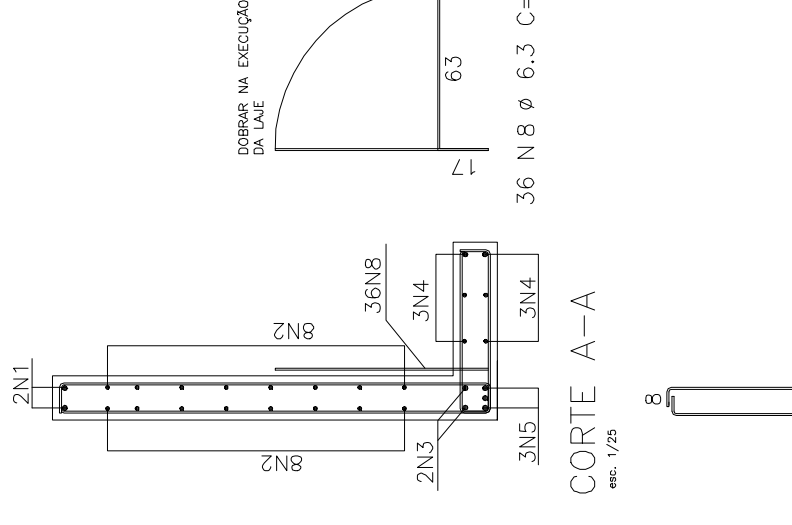
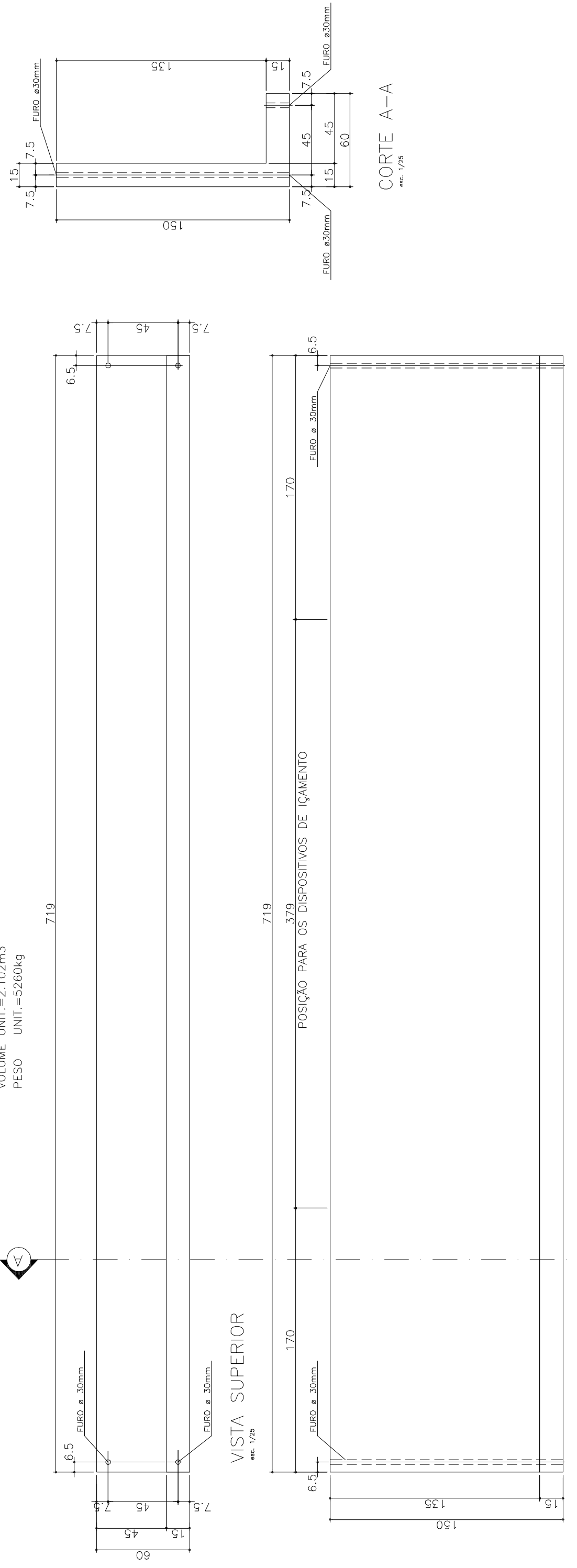
CORTE A-A  
CORTE B-B

LISTA DE FERROS			
Rep	POS.	Q	COMPRIMENTO (m)
1	10	4	811
2	8	39	253,92
3	10	15	152,37
4	16,5	15	231
5	12,5	6	771
6	6,5	86	316
7	6,5	86	316
8	16,5	12	351

RESUMO AÇO CA-50A		
Ø	COMPRIMENTO (m)	PESO (kg)
6,5	554,04	134
8	253,92	94
10	203,74	84
12,5	46,26	46

TOTAL: 315



CORTE A-A  
CORTE B-B

LISTA DE FERROS			
Rep	POS.	Q	COMPRIMENTO (m)
1	10	4	56,44
2	8	32	234,24
3	10	12	122,88
4	12,5	6	272
5	12,5	6	272
6	6,5	86	316
7	6,5	86	316
8	16,5	12	351

RESUMO AÇO CA-50A		
Ø	COMPRIMENTO (m)	PESO (kg)
6,5	334,16	134
8	234,24	94
10	135,12	60
12,5	54,32	42

TOTAL: 315

LISTA DE FERROS			
Rep	POS.	Q	COMPRIMENTO (m)
1	10	4	56,44
2	8	32	234,24
3	10	12	122,88
4	12,5	6	272
5	12,5	6	272
6	6,5	86	316
7	6,5	86	316
8	16,5	12	351

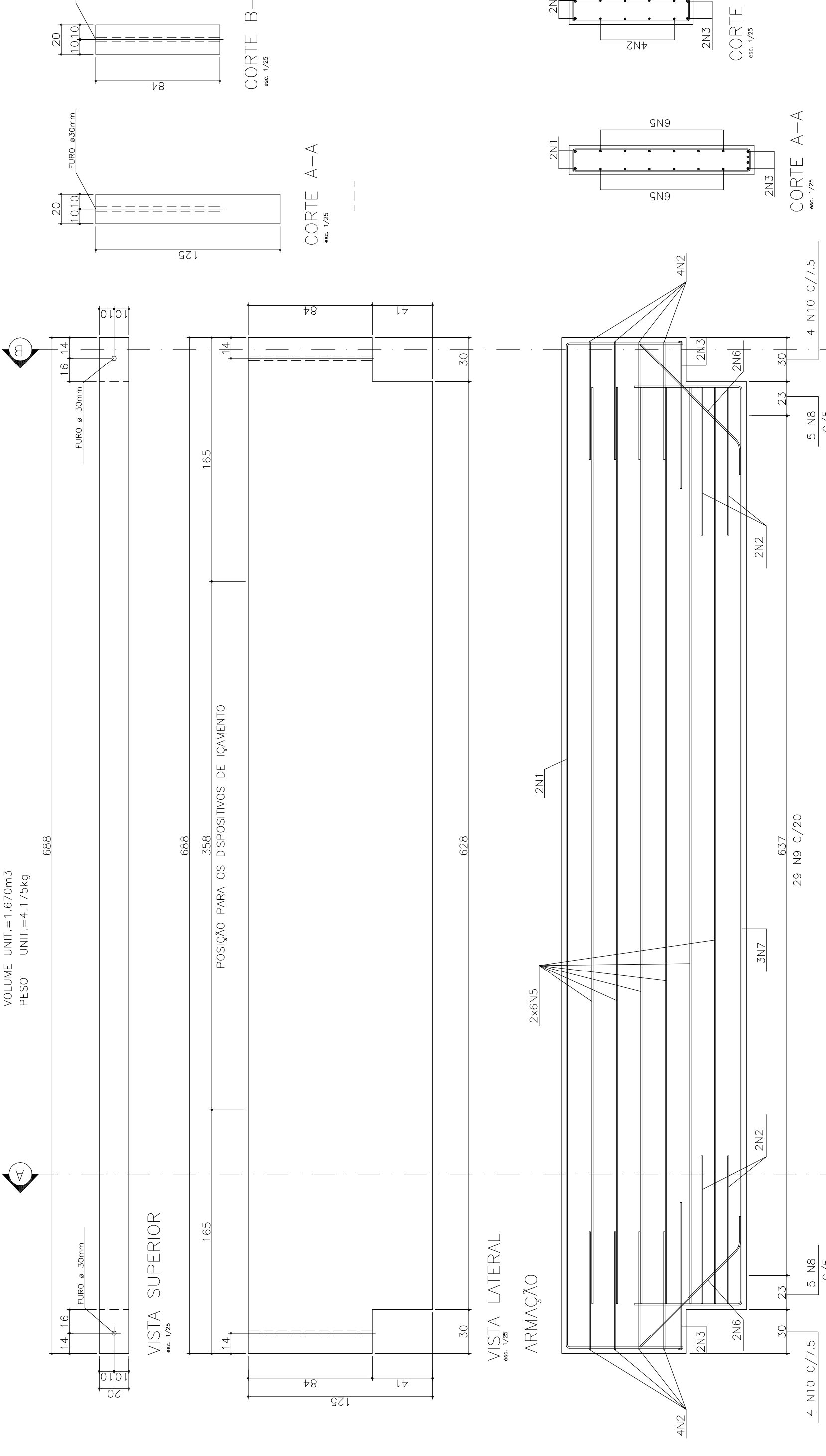
RESUMO AÇO CA-50A		
Ø	COMPRIMENTO (m)	PESO (kg)
6,5	334,16	134
8	234,24	94
10	135,12	60
12,5	54,32	42

TOTAL: 315

OBS: AS VIGAS VP200 e VP201 NÃO EXISTEM.

NOTAS GERAIS:

- 01 - NÃO FAZER MEDIDAS EM ESCALA.
- 02 - CONFERRIR MEDIDAS NA OBRA.
- 03 - RESERVA DE CORREÇÃO PARA TOLERÂNCIAS DE EXECUÇÃO.
- 04 - INCLUIR REFERÊNCIAS PARA PROJETO DE REFERÊNCIA.
- 05 - CONCRETO: : f<sub>cd</sub> > 40 MPa, : f<sub>yk</sub> > 50 MPa, : E<sub>s</sub> = 21004 MPa, : MÓDULO DE ELASTICIDADE SECANTE.
- 06 - AÇO: : CA50, : F<sub>yk</sub> = 500 MPa, : E<sub>s</sub> = 210000 MPa.
- 07 - ADESIVAGEM AMBIENTAL CONSIDERADA CLASSE II.
- 08 - REFERIR-SE ÀS ESPECIFICAÇÕES DO PROJETO DE REFERÊNCIA PARA TOLERÂNCIAS DIMENSIONAIS E DE ACABAMENTO.
- 09 - DIMENSÕES DE TOLERÂNCIA DA VARIAÇÃO DIMENSIONAL DAS FIBRAS.
- 10 - O PROJETO NÃO CONSIDERA O EFEITO DA COLAGEM ENTRE OS CASOS DE INTERSEÇÃO DAS FIBRAS.
- 11 - EM CASO DE FIBRAS ADICIONADAS, VERIFICAR A TENSÃO DE TRACÇÃO NA BASE DE FIBRA ADICIONADA DE CUBA, CASO EMILHORES À BASE DE POLÍMEROS NOTIAMENTE PARA CONSULTAR O PROJETO DE REFERÊNCIA PARA TOLERÂNCIAS DIMENSIONAIS E DE ACABAMENTO.
- 12 - PRONUNCIAR-SE A RESPEITO DO CONCRETO TERMO ALCANÇADO PELO MÓDULO DA SUA RESISTÊNCIA FINAL.
- 13 - ORÇAMENTO DA OBRA DO CONCRETO - ENTREGAR EM SEPARADO DA OBRA DO AÇO E DO AÇO PREPARADO PARA O CONCRETO, QUE NÃO DEVE SER COLOCADO EM SEPARADO DA OBRA DO AÇO, PORQUE PODE PROVOCAR FISSURAS NA SUPERFÍCIE DO CONCRETO E ABRANDURA NA SUA RESISTÊNCIA.

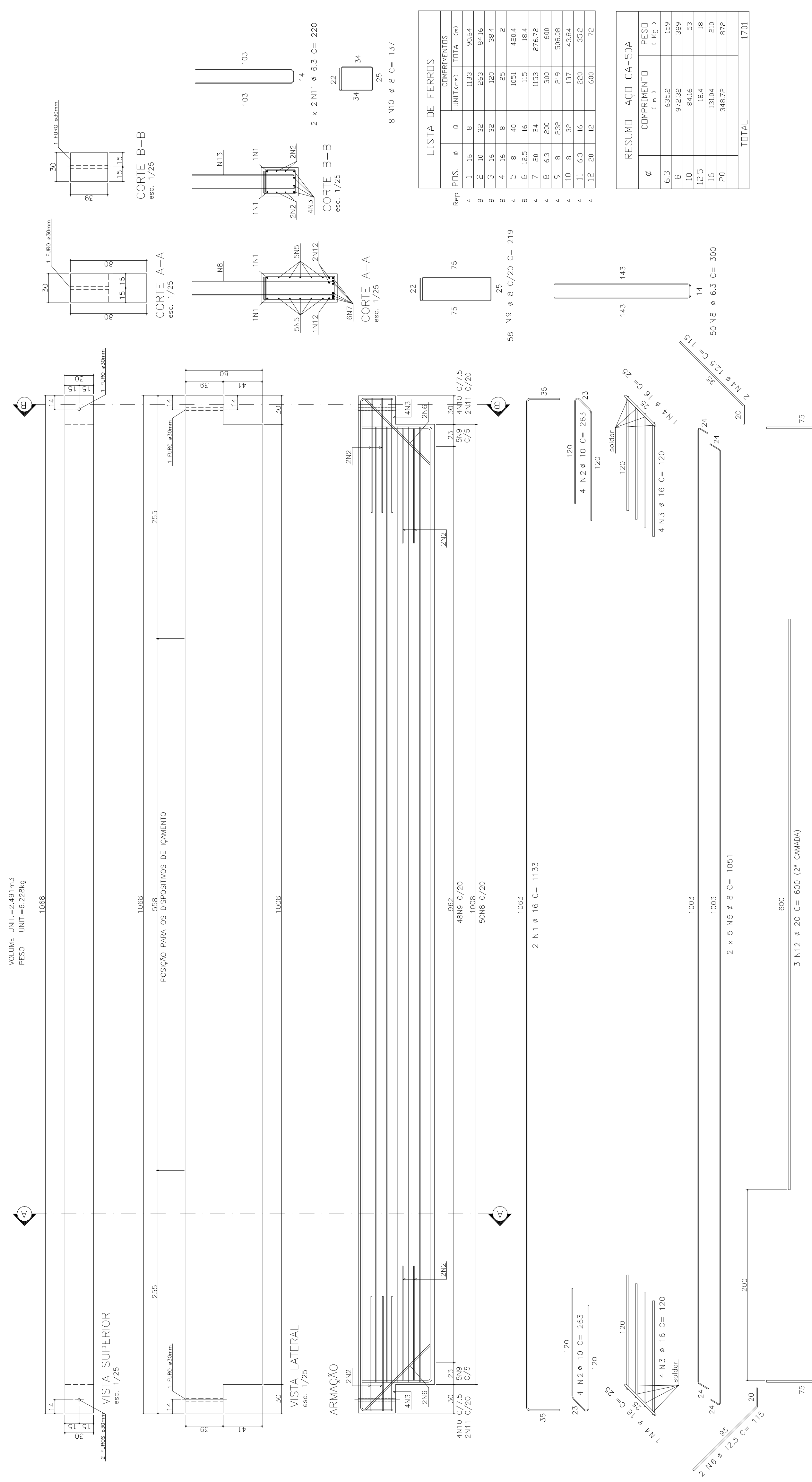


LISTA DE FERROS			
Rep	POS.	Q	COMPRIMENTO (m)
1	10	4	811
2	8	48	213
3	12,5	16	129
4	12,5	8	15
5	10	18	151
6	10	18	151
7	12,5	12	763
8	10	40	279
9	6,5	116	279
10	18	32	197

RESUMO AÇO CA-50A		
Ø	COMPRIMENTO (m)	PESO (kg)
6,5	323,64	81
8	472,96	189
10	196,32	112
12,5	111,96	112

TOTAL: 506



LISTA DE FERROS			
Rep	POS.	Q	COMPRIMENTO (m)
1	10	4	811
2	8	100	664,16
3	10	32	85,3
4	10	32	109
5	10	40	428,4
6	16,5	16	115
7	16,5	16	115
8	16,5	16	115
9	10	32	279
10	6	332	337
11	6	332	337
12	6,5	18	209
13	6,5	18	209

RESUMO AÇO CA-50A		
Ø	COMPRIMENTO (m)	PESO (kg)
6,5	436,32	389
8	664,16	53
10	85,3	112
12,5	137,28	112
16,5	138,4	200
20	447,2	872

TOTAL: 1730