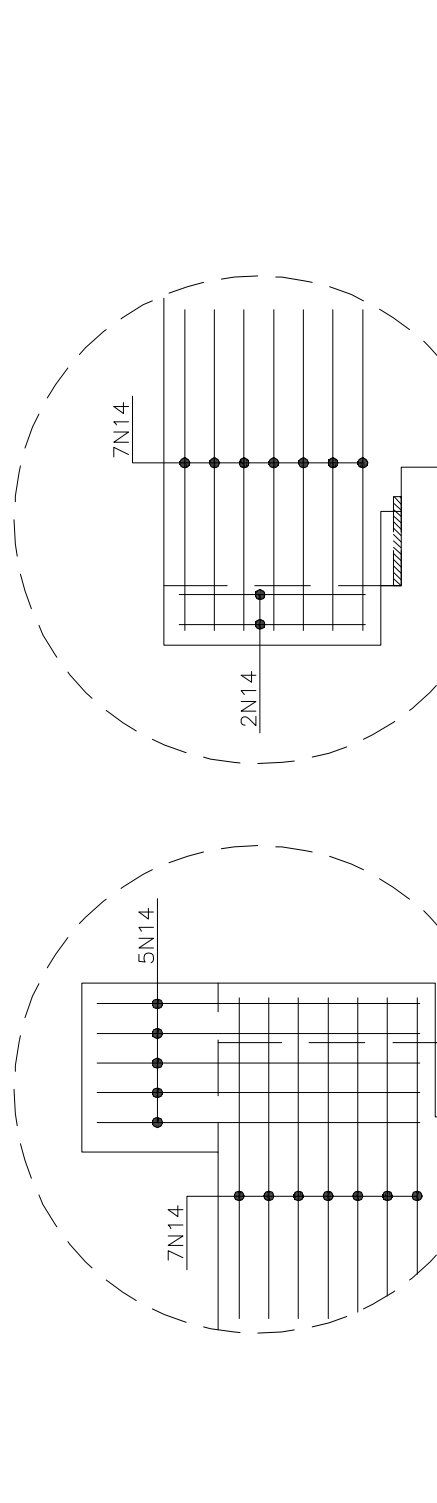


POSICÃO DAS CORDOALHAS
esc. 1/12.5



CORTE A.A.
esc. 1/12.5



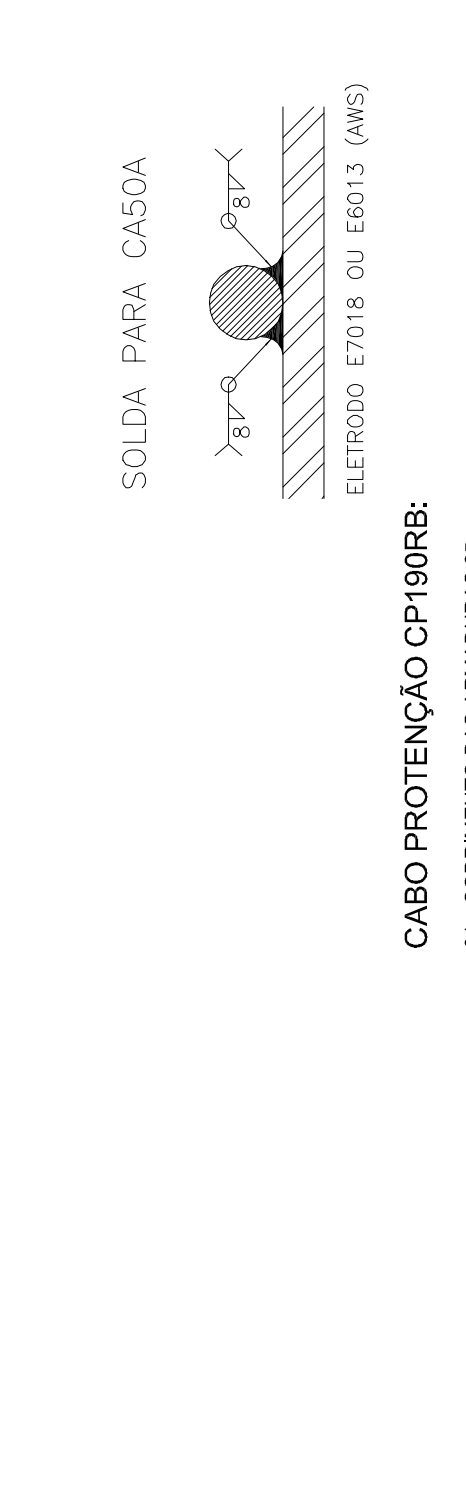
CORTE B.B.
esc. 1/12.5



DET.02
esc. 1/12.5



DET.03
esc. 1/12.5



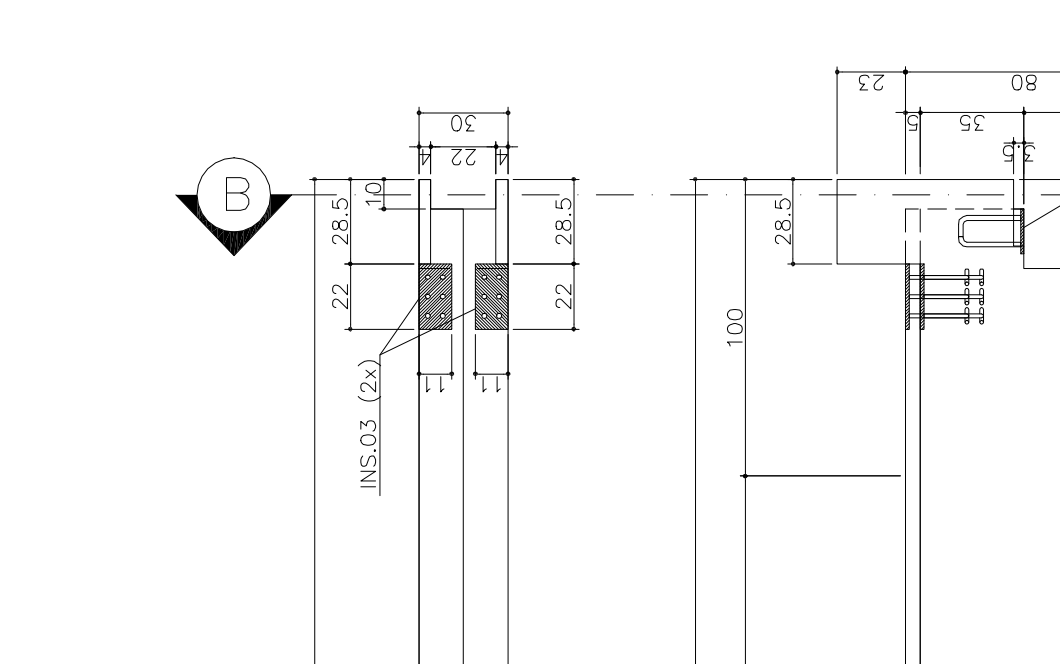
38N14 x 5 Cm = 34

LISTA DE FERROS

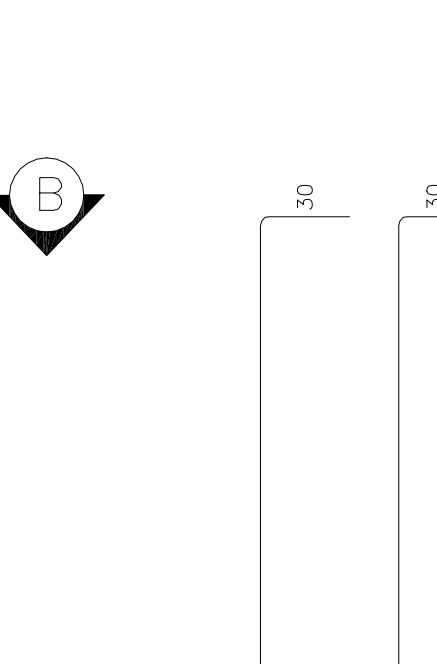
Rep	POS.	Ø	Q	UNID.	COMPRIMENTO	TOTAL
1	1	16	2	778	15.56	15.56
2	2	12.5	2	778	15.56	15.56
3	3	10	2	245	4.90	4.90
4	4	20	8	188	14.4	14.4
5	5	20	2	25	0.5	0.5
6	6	16	2	778	15.56	15.56
7	7	12.7	8	675	14.56	14.56
8	8	16	2	778	15.56	15.56
9	9	16	4	109	4.36	4.36
10	10	8	206	16.72	16.72	16.72
11	11	10	8	273	21.84	21.84
12	12	8	34	26.52	26.52	26.52
13	13	8	35	26.9	26.9	26.9
14	14	10	22	27.3	26.9	26.9
15	15	8	4	715	28.6	28.6
16	16	8	4	715	28.6	28.6
17	17	8	6	675	40.5	40.5
18	18	8	1	778	7.98	7.98
19	19	6.3	1	778	7.98	7.98
20	20	6.3	1	778	7.98	7.98
21	21	6.3	1	778	7.98	7.98
22	22	1	5	141	3.5	3.5
TOTAL						316

RESUMO AÇO CA-S/A

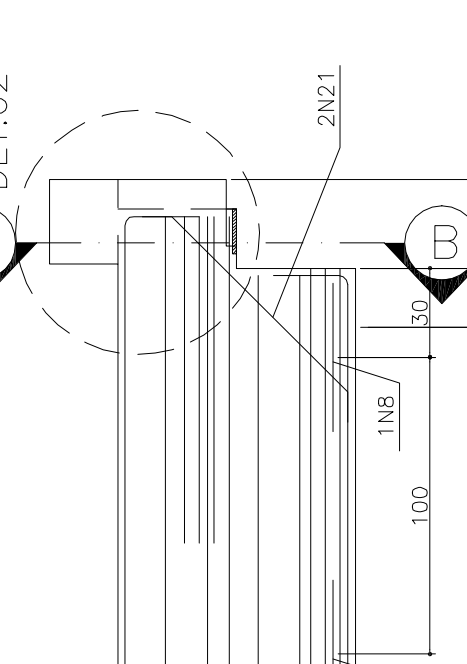
Ø	COMPRIMENTO (m)	PESO (Kg)	
5	18.9	3	
6.3	31.68	3	
8	328.2	3	
10	328.2	80	
12.5	15.46	15	
16	42.9	55	
20	14.9	37	
25	0.5	0.5	
TOTAL			321



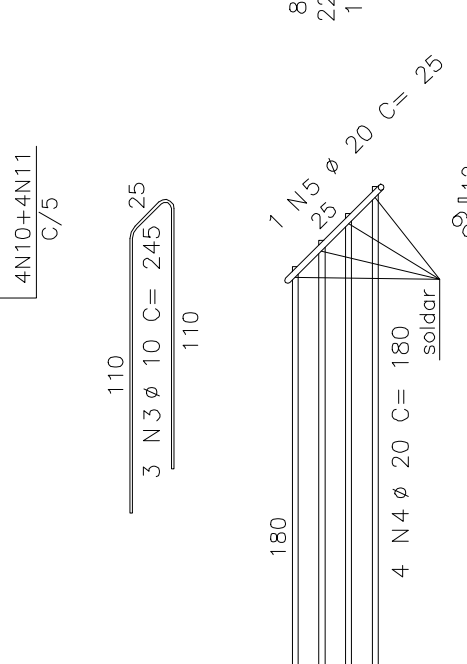
POSICÃO PARA OS DISPOSITIVOS DE IGAMENTO
esc. 1/25



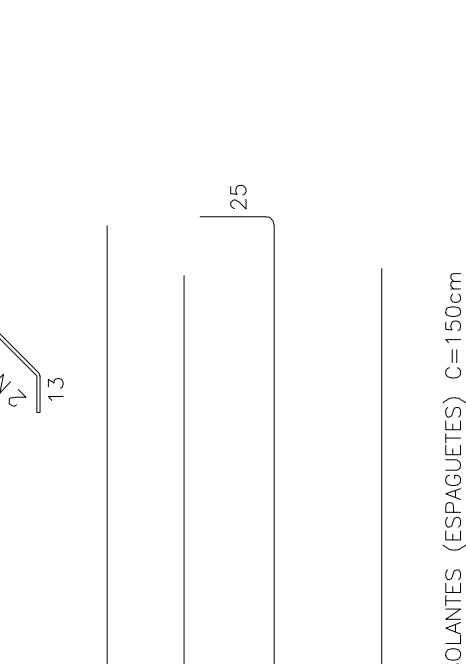
VISTA LATERAL
esc. 1/25



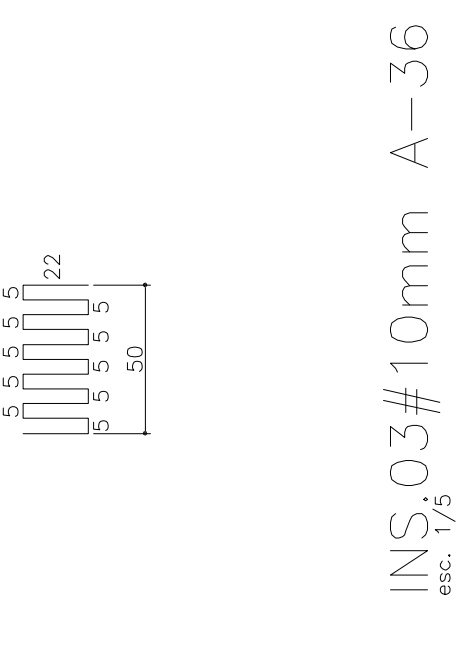
ARMADURA



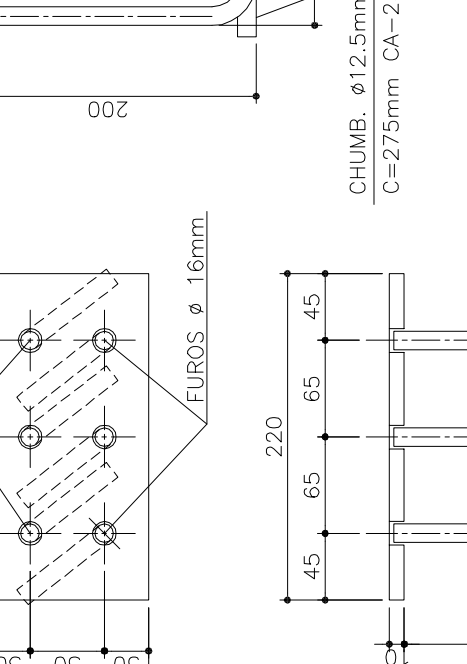
DET.02
esc. 1/25



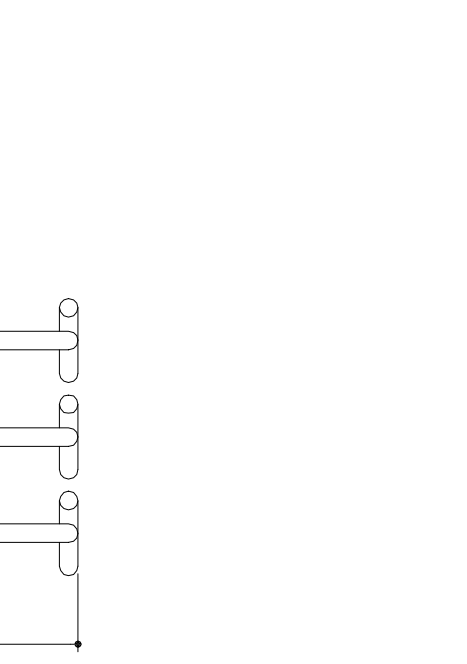
DET.03
esc. 1/25



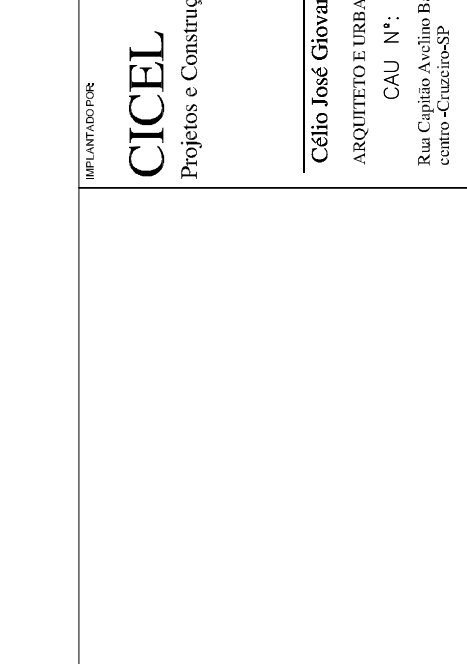
2 N8 x 6.3 C= 292



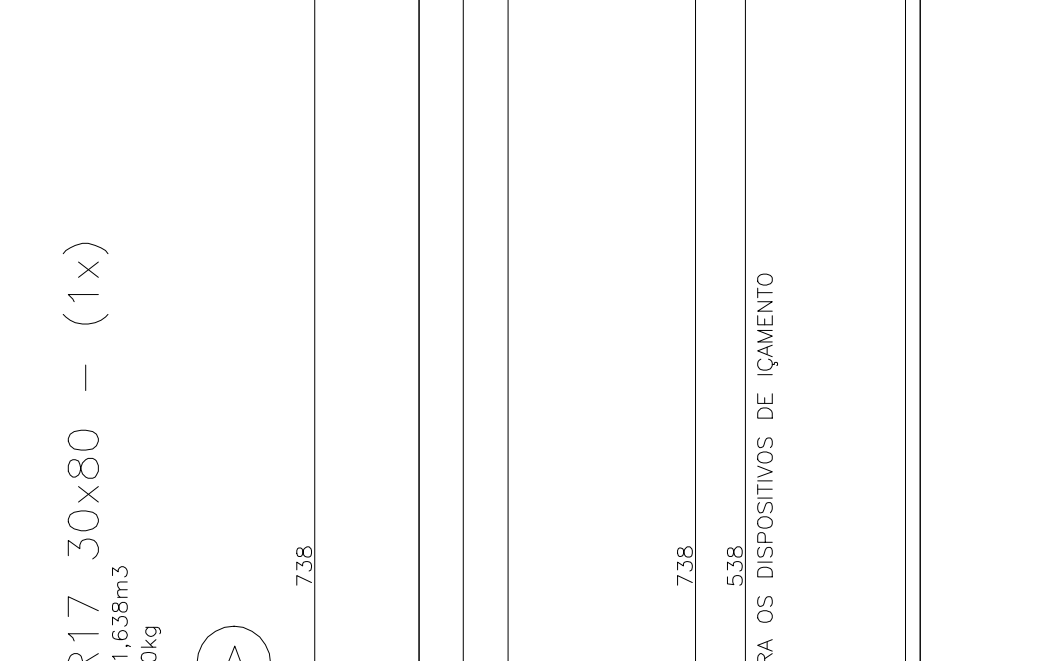
3 ISOLANTES (ESPAQUILHES) C=150cm



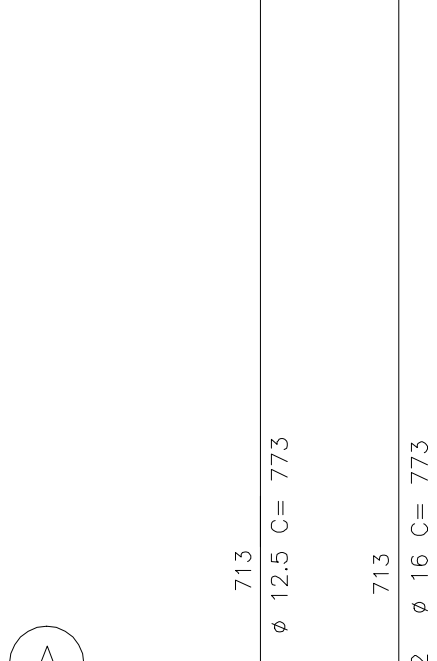
8 N7 x 10 C= 212.5



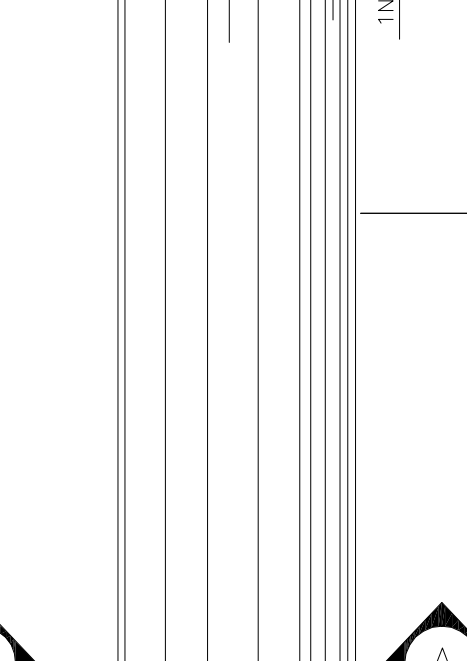
5 N13 x 8 C= 229.5



POSICÃO PARA OS DISPOSITIVOS DE IGAMENTO
esc. 1/25



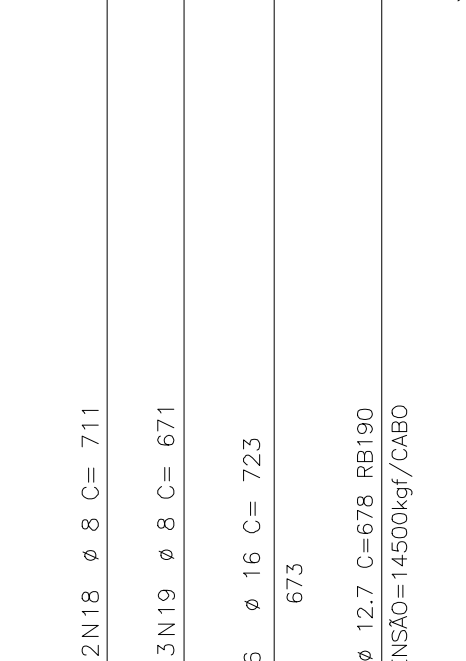
VISTA LATERAL
esc. 1/25



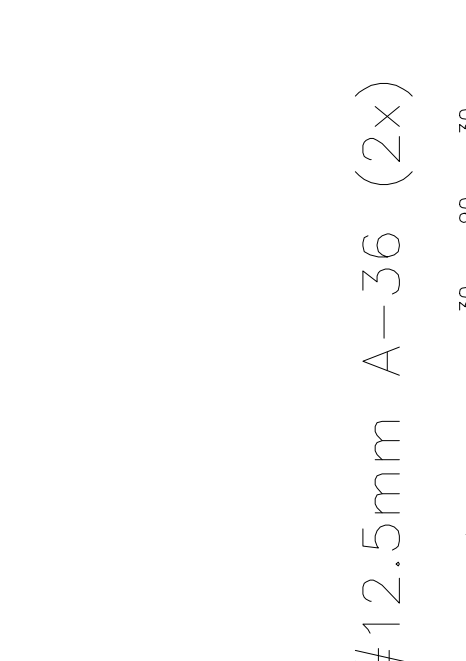
ARMADURA



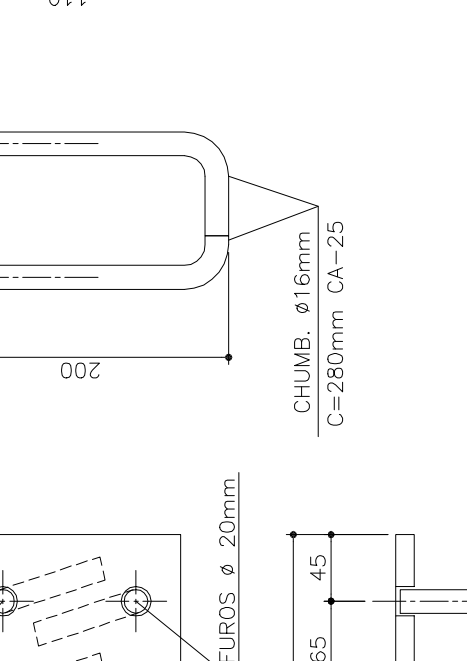
DET.02
esc. 1/25



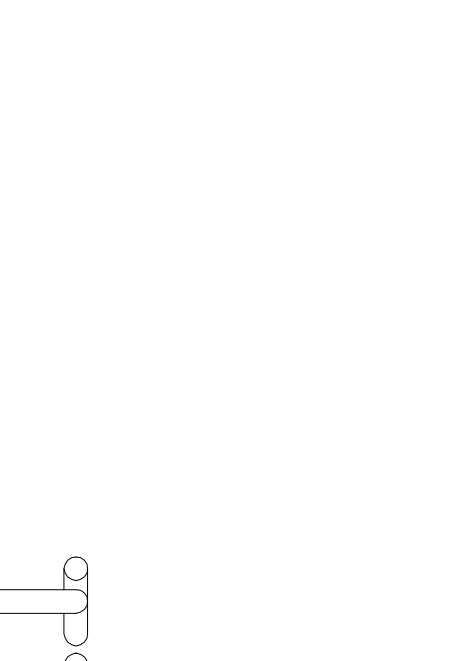
DET.03
esc. 1/25



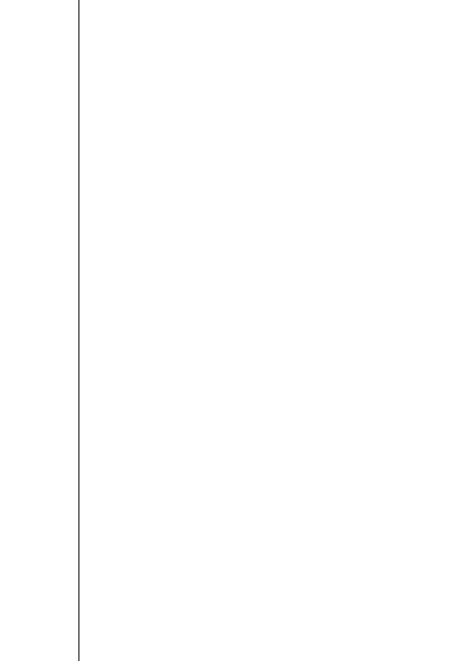
2 N8 x 6.3 C= 292



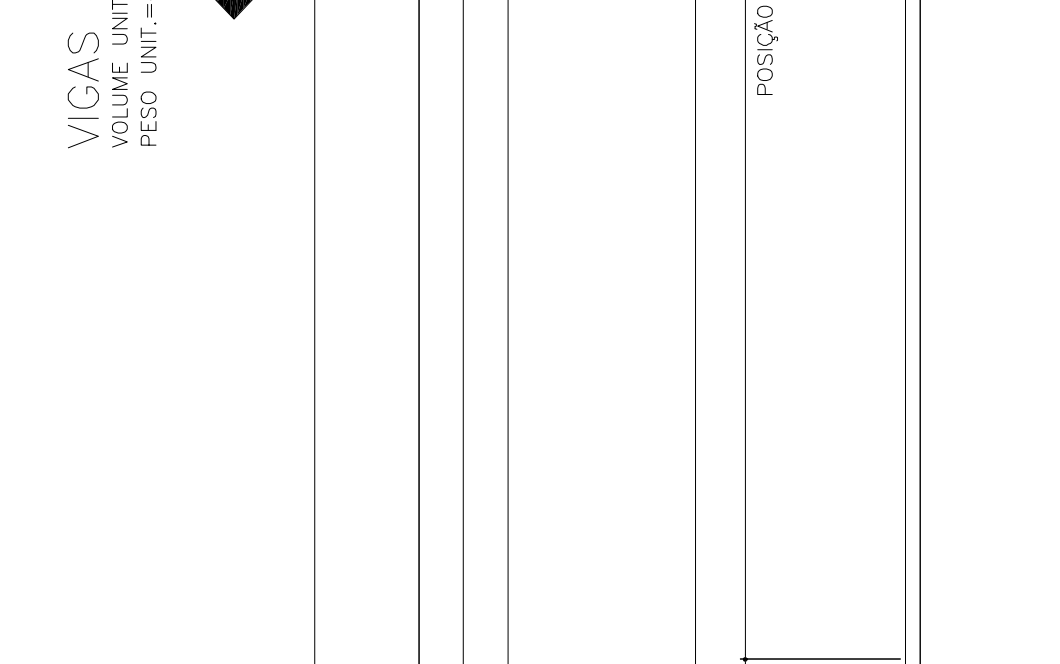
3 ISOLANTES (ESPAQUILHES) C=150cm



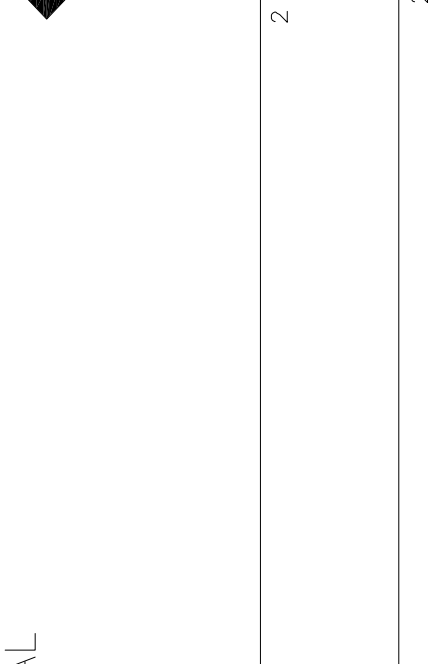
8 N7 x 10 C= 212.5



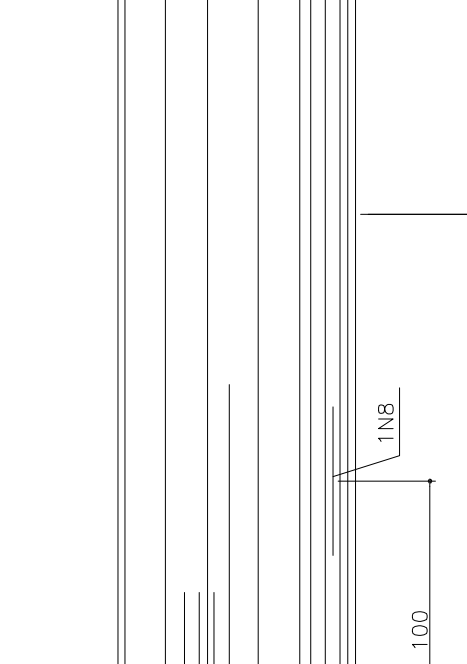
5 N13 x 8 C= 229.5



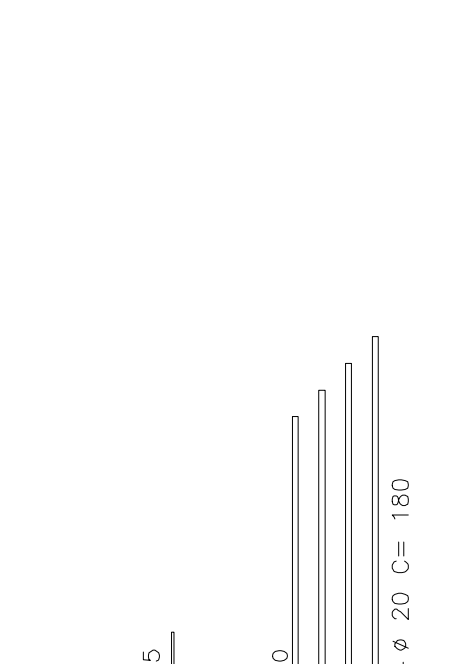
POSICÃO PARA OS DISPOSITIVOS DE IGAMENTO
esc. 1/25



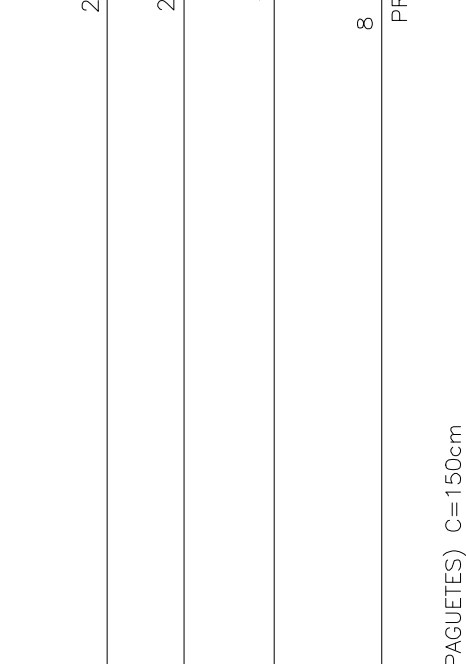
VISTA LATERAL
esc. 1/25



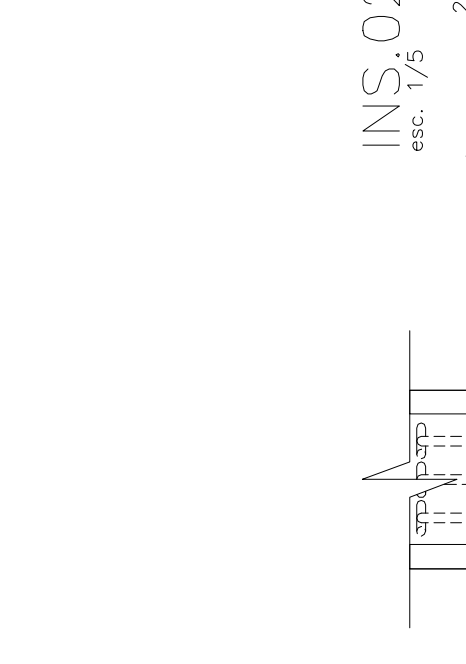
ARMADURA



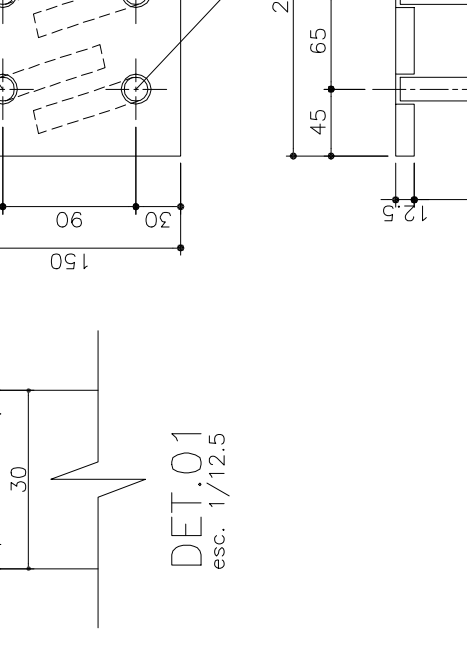
DET.02
esc. 1/25



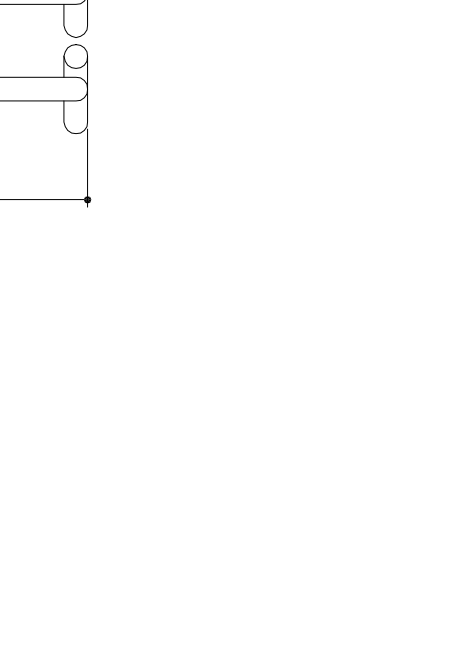
DET.03
esc. 1/25



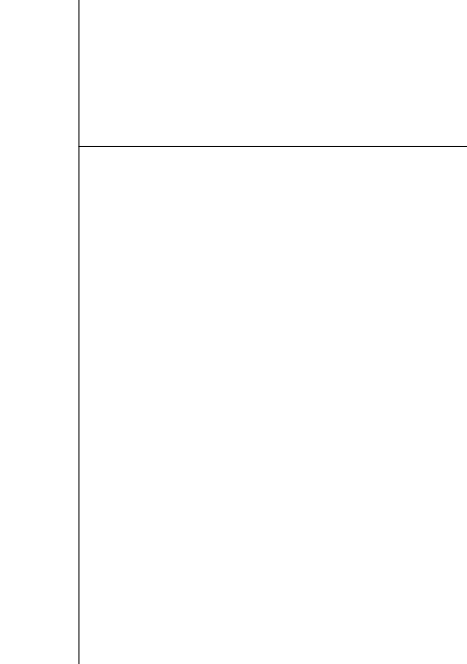
2 N8 x 6.3 C= 292



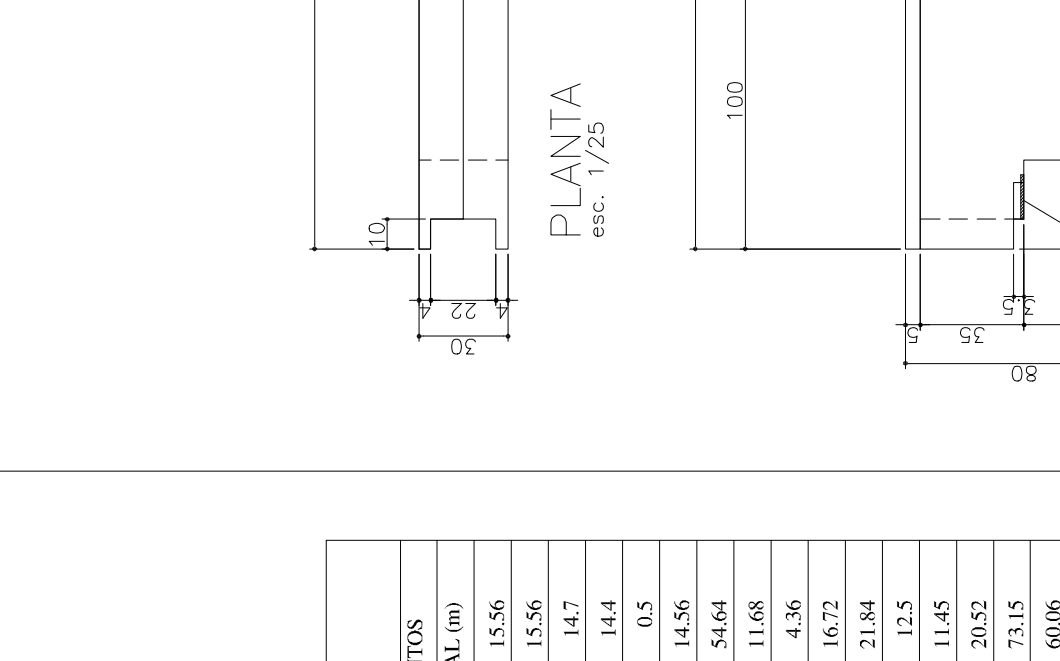
3 ISOLANTES (ESPAQUILHES) C=150cm



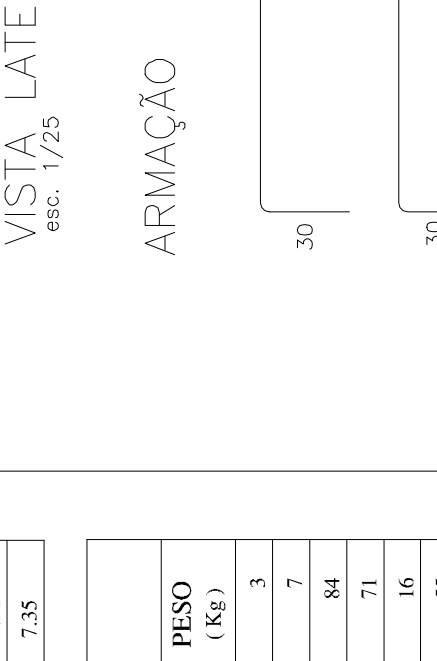
8 N7 x 10 C= 212.5



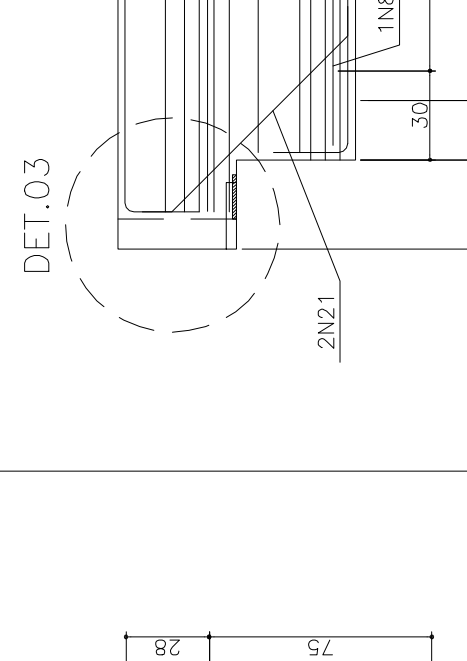
5 N13 x 8 C= 229.5



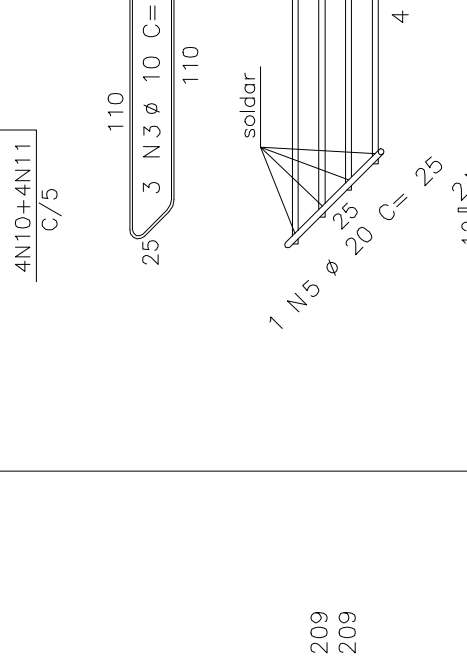
POSICÃO PARA OS DISPOSITIVOS DE IGAMENTO
esc. 1/25



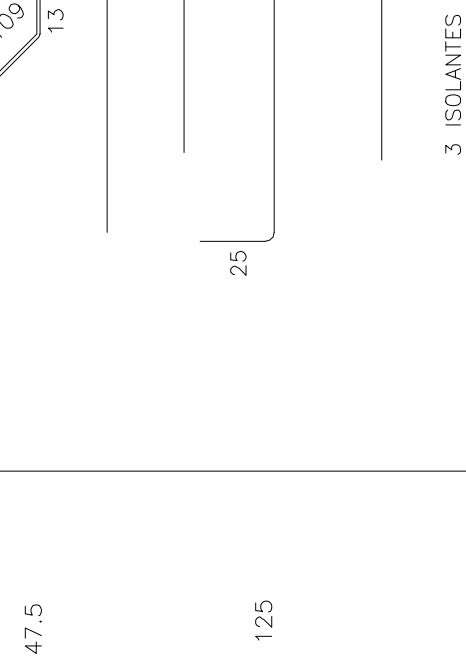
VISTA LATERAL
esc. 1/25



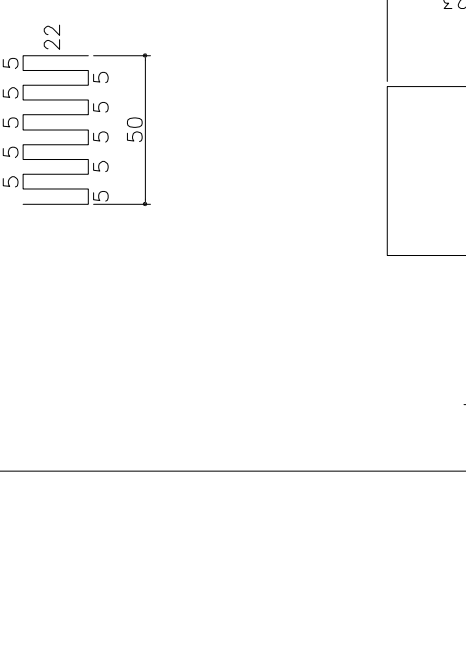
ARMADURA



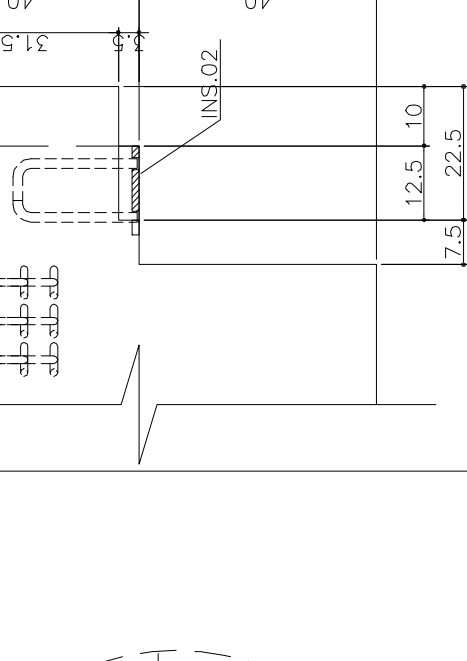
DET.02
esc. 1/25



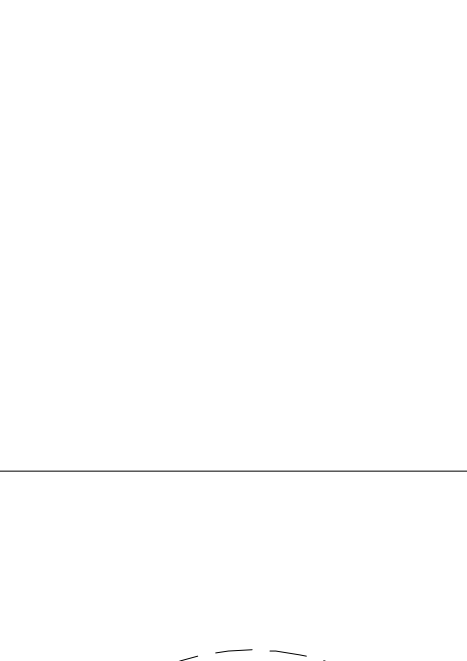
DET.03
esc. 1/25



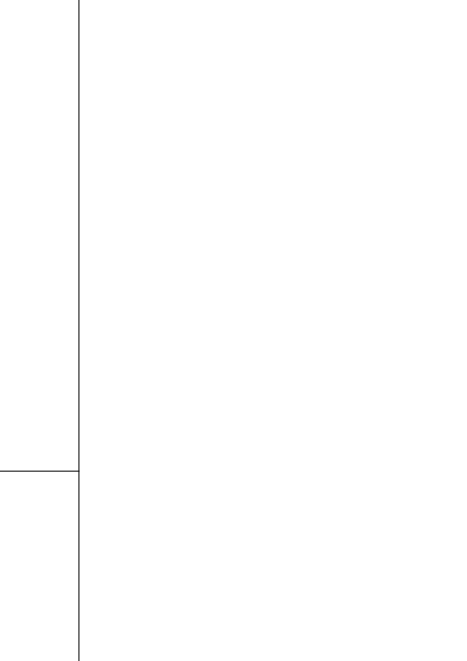
2 N8 x 6.3 C= 292



3 ISOLANTES (ESPAQUILHES) C=150cm



8 N7 x 10 C= 212.5



5 N13 x 8 C= 229.5

