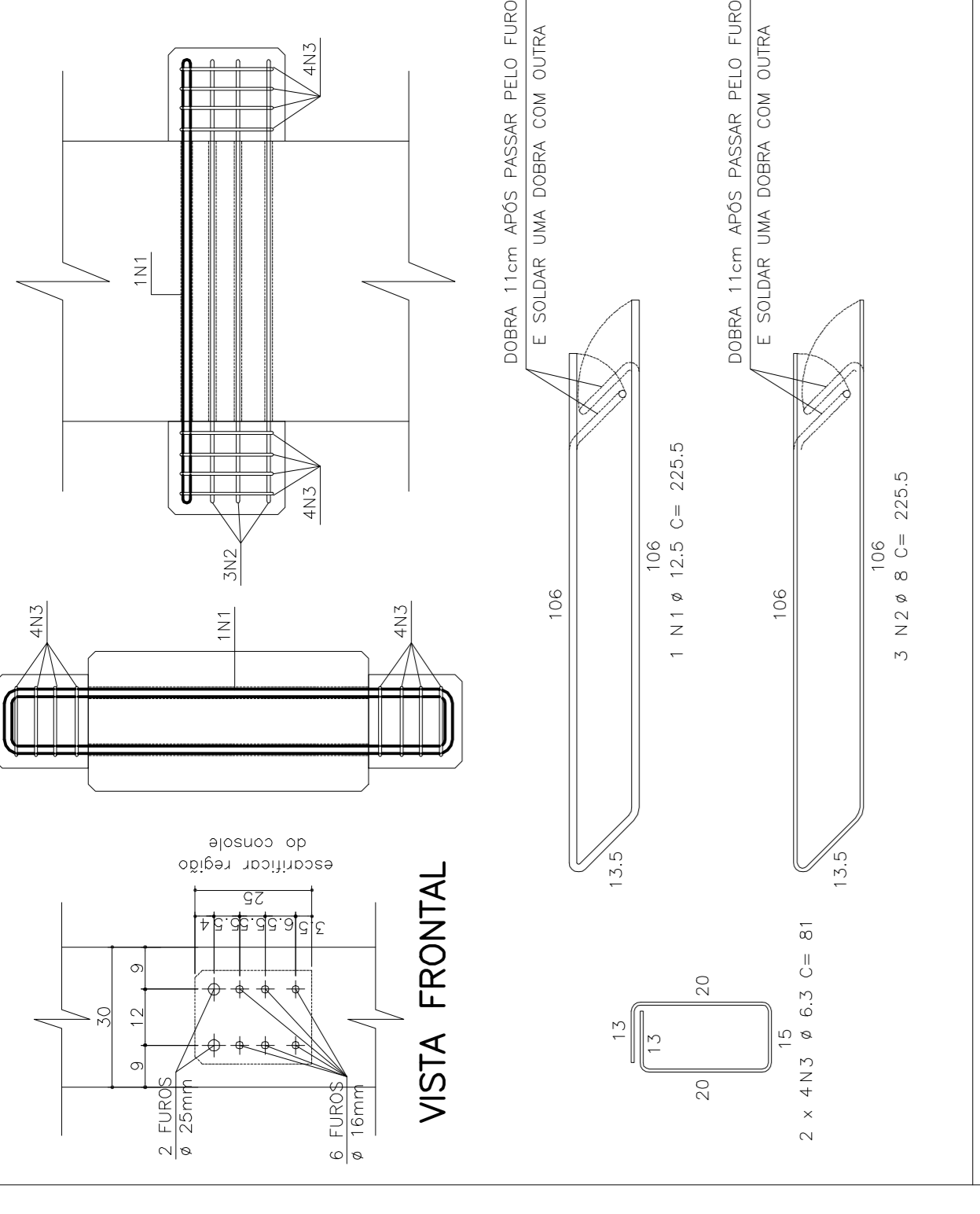
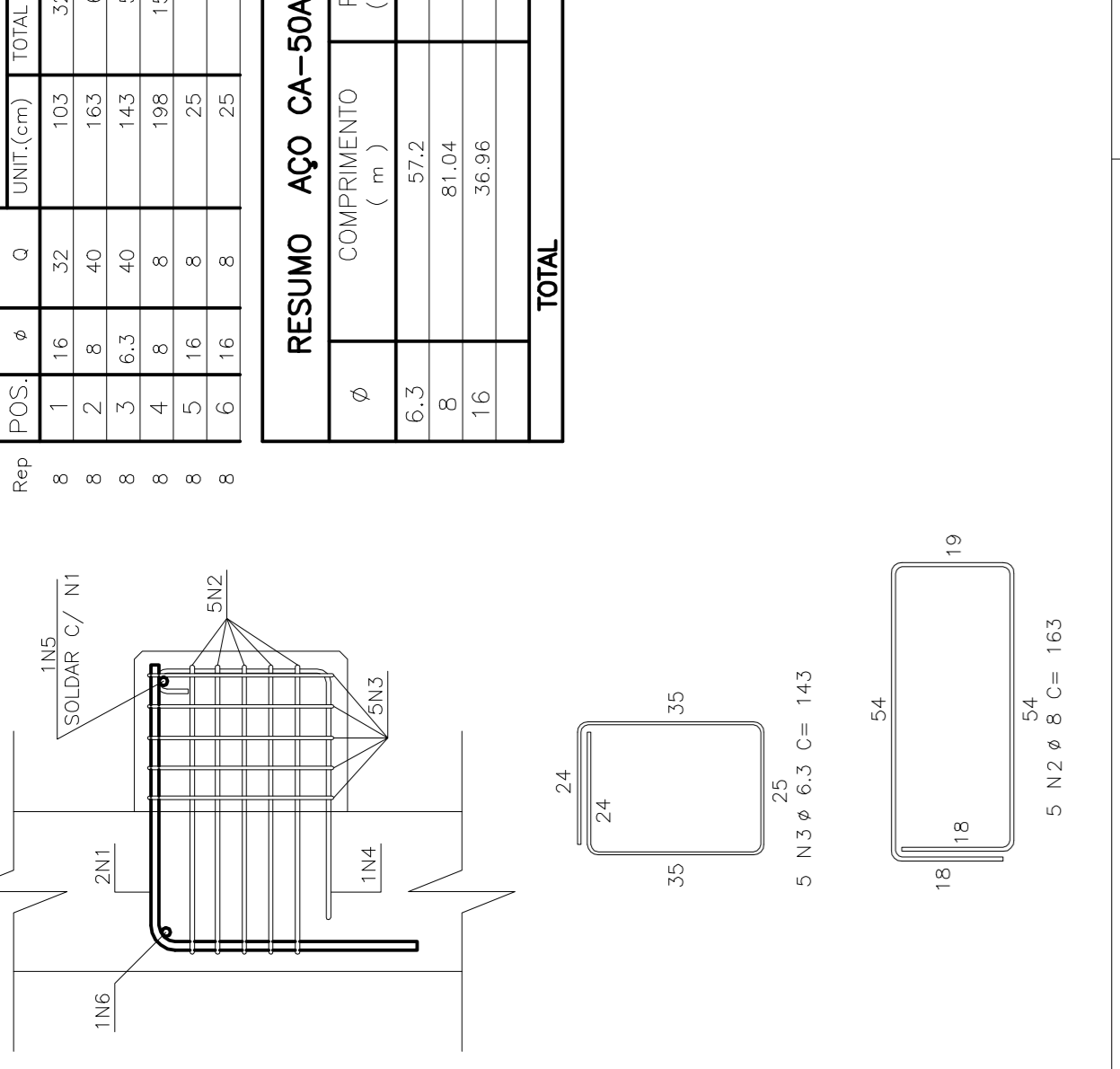


CON.15 (9x)
esc. 1/125



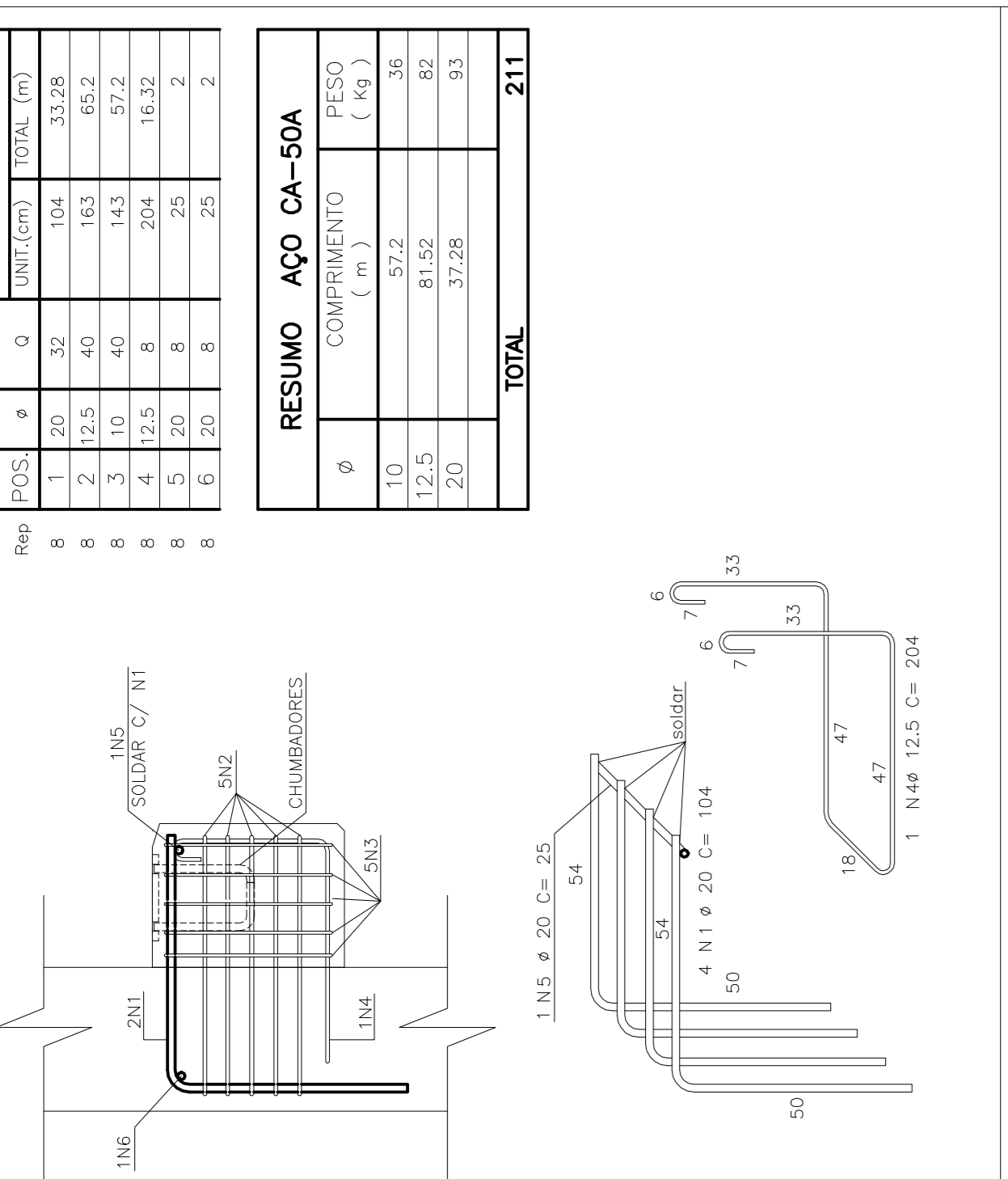
LISTA DE FERROS and RESUMO AÇO CA-50A tables for console 15.

CON.16 (8x)
esc. 1/125



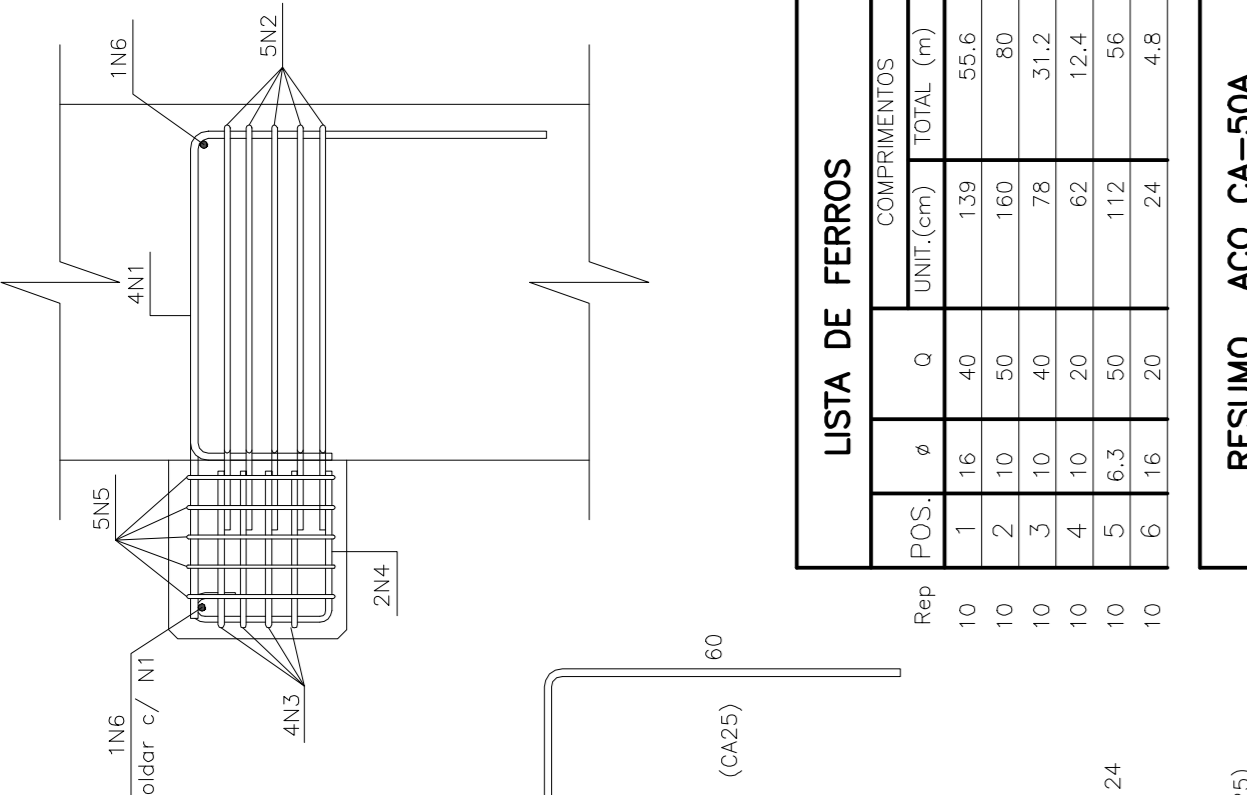
LISTA DE FERROS and RESUMO AÇO CA-50A tables for console 16.

CON.17 (8x)
esc. 1/125



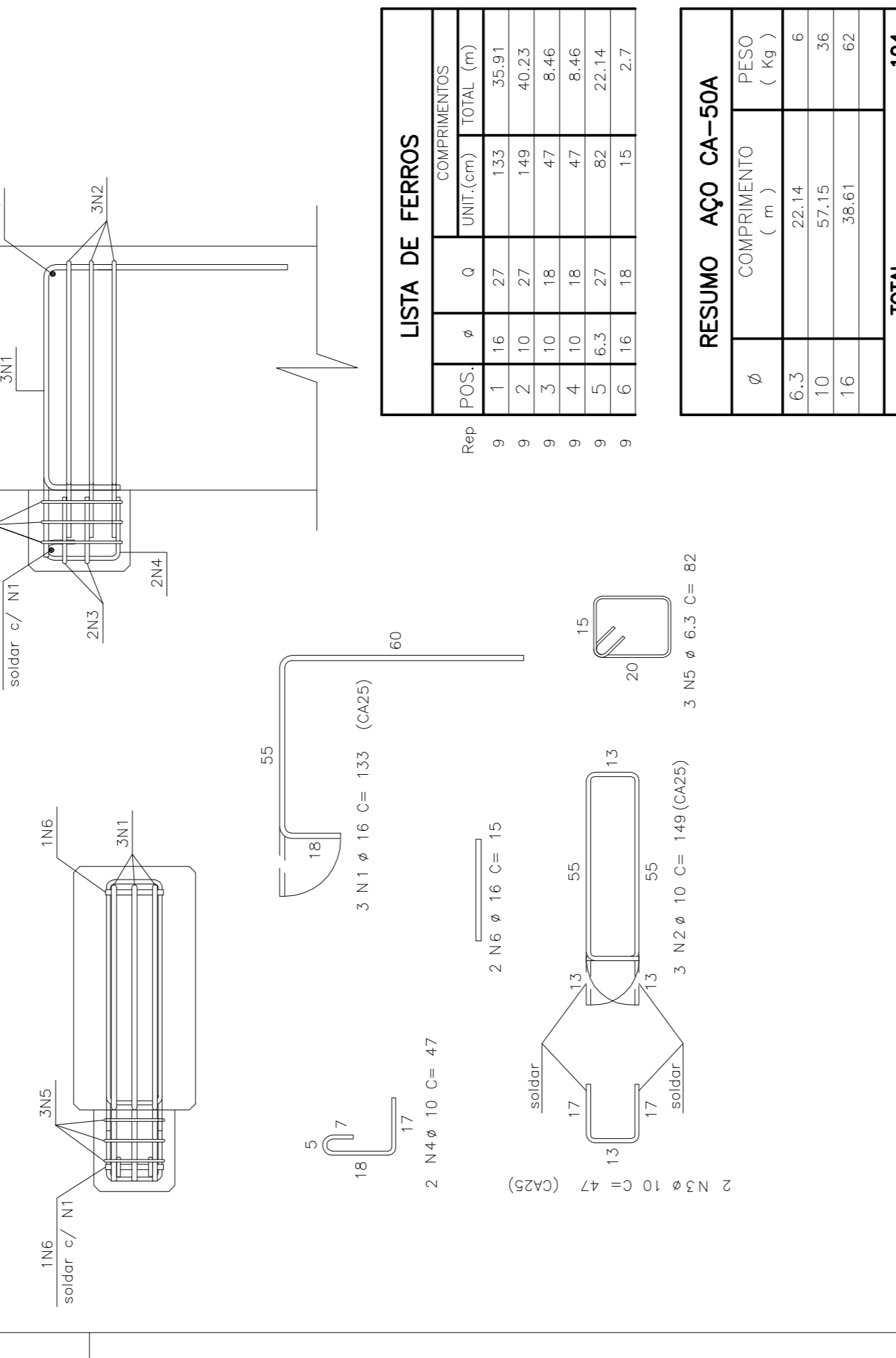
LISTA DE FERROS and RESUMO AÇO CA-50A tables for console 17.

CONSOLE 18 (10x)
esc. 1/125



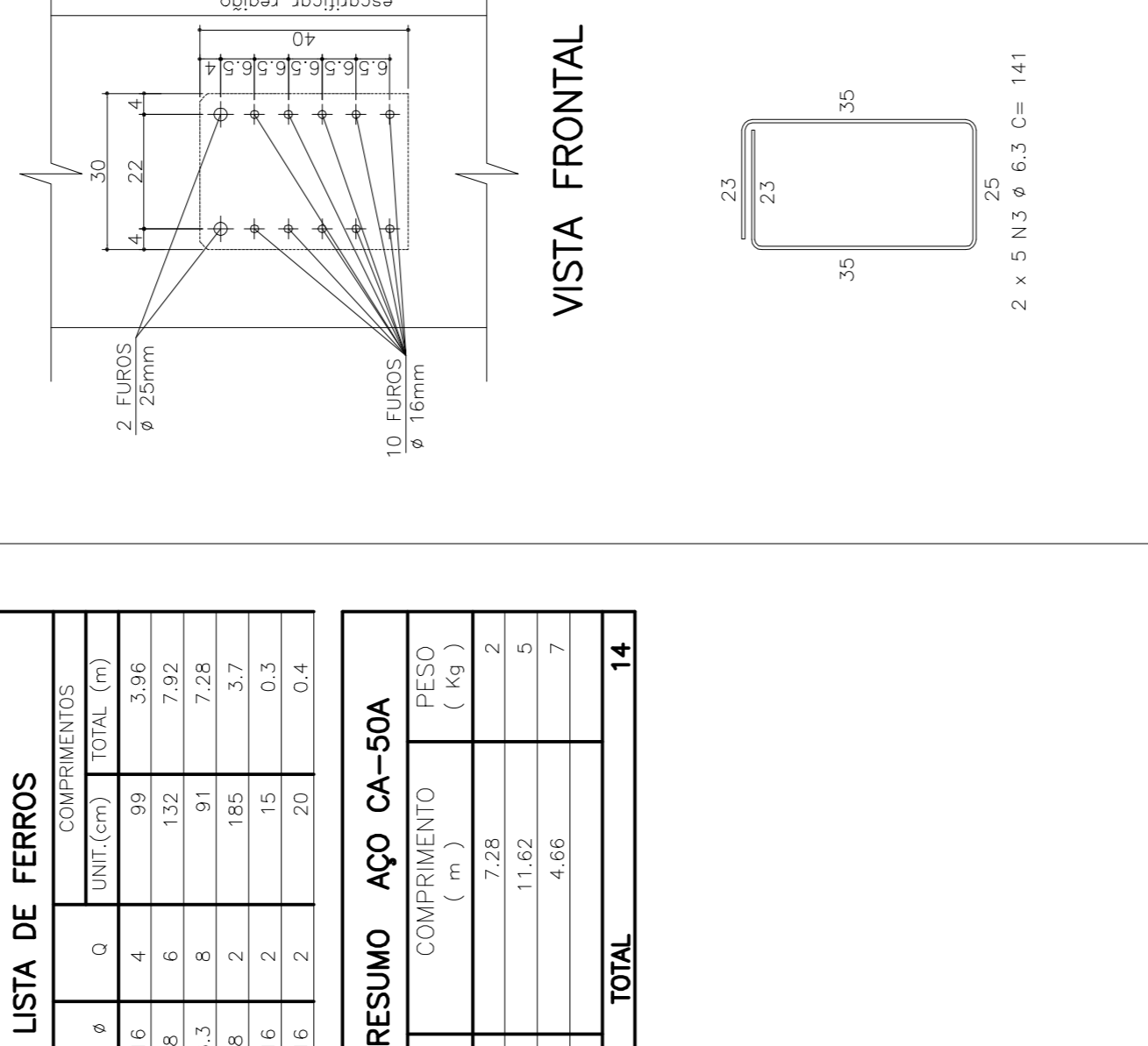
LISTA DE FERROS and RESUMO AÇO CA-50A tables for console 18.

CONSOLE 19 (9x)
esc. 1/125



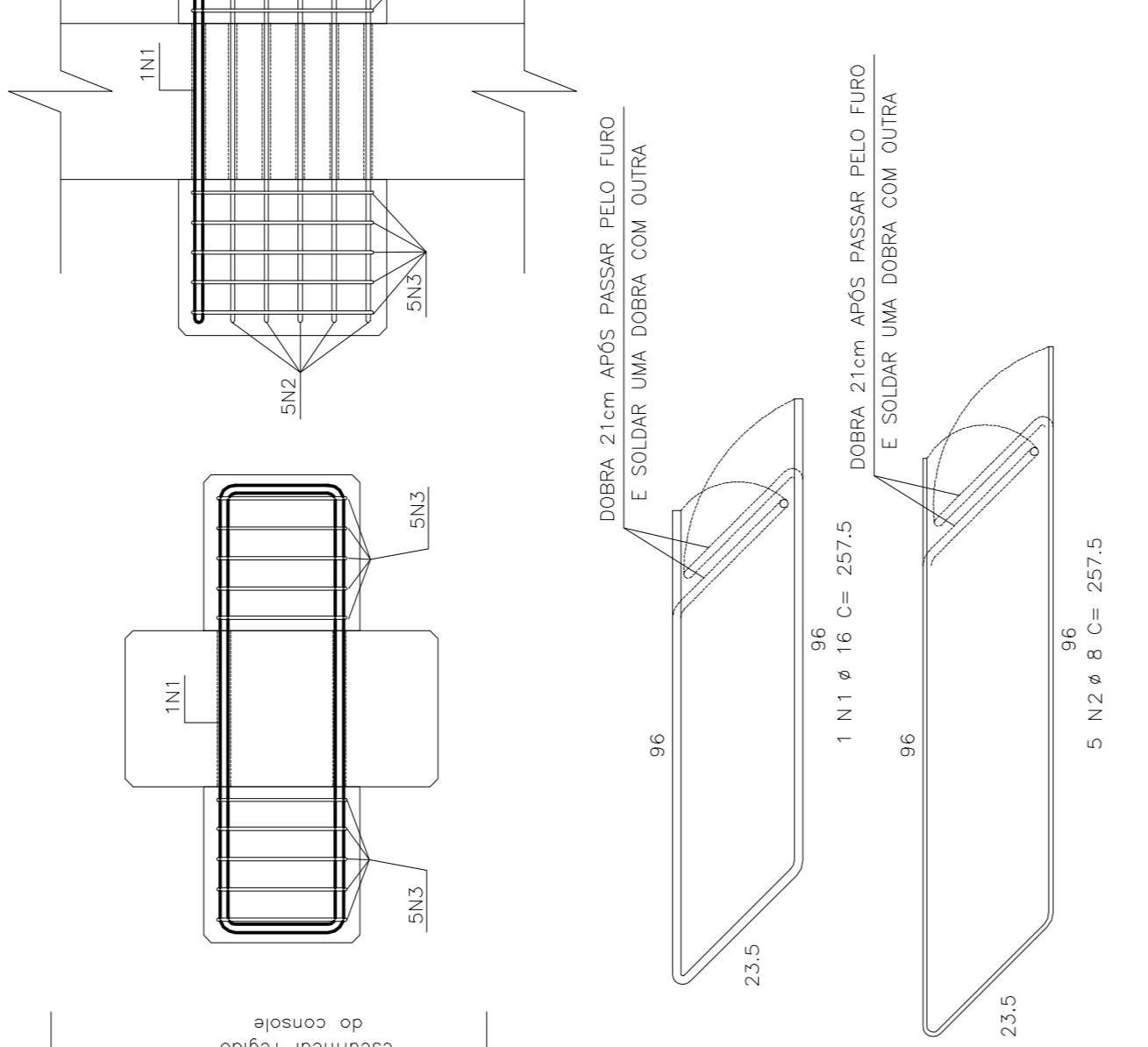
LISTA DE FERROS and RESUMO AÇO CA-50A tables for console 19.

CON.20 (2x)
esc. 1/125



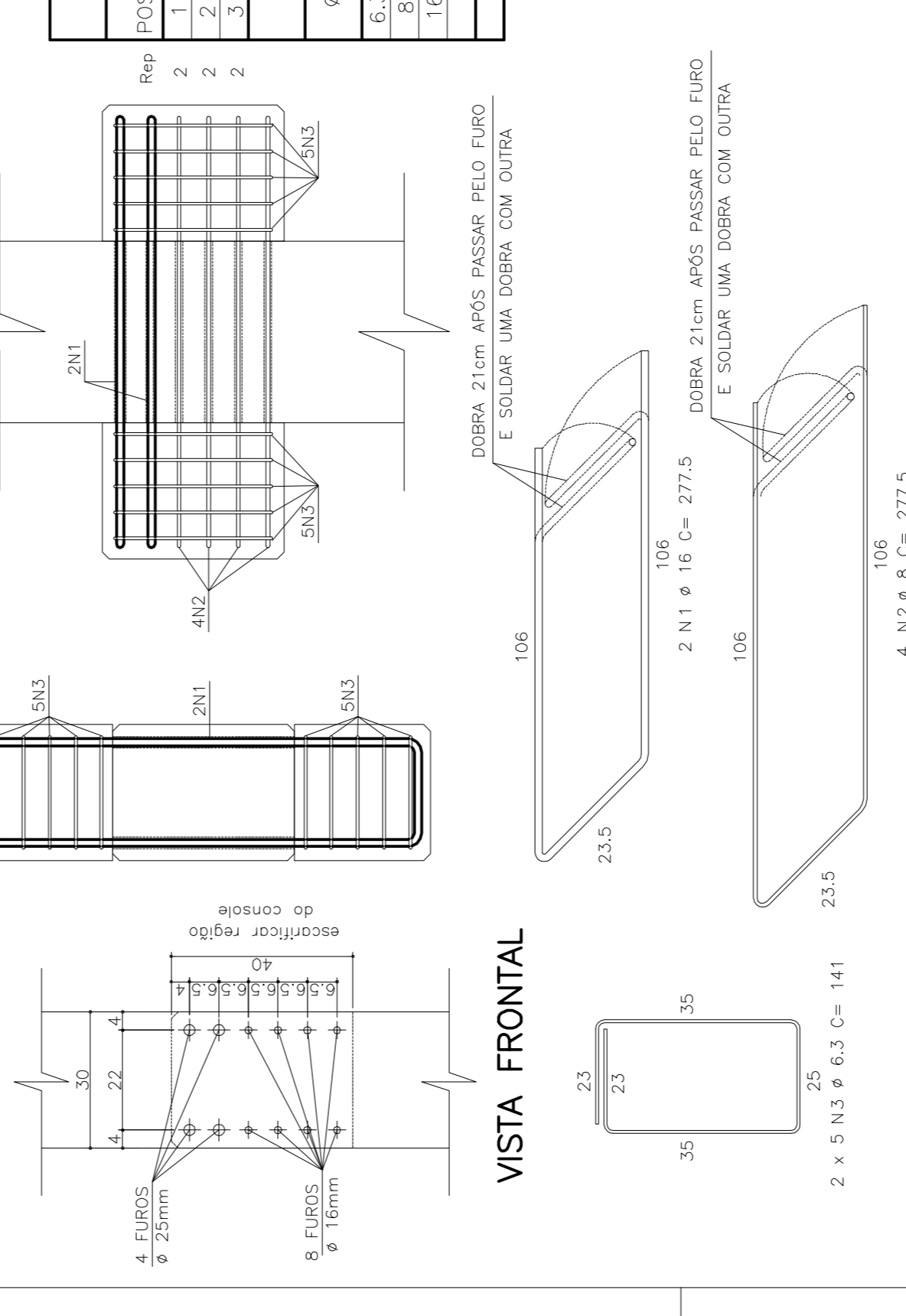
LISTA DE FERROS and RESUMO AÇO CA-50A tables for console 20.

CON.35 (5x)
esc. 1/125



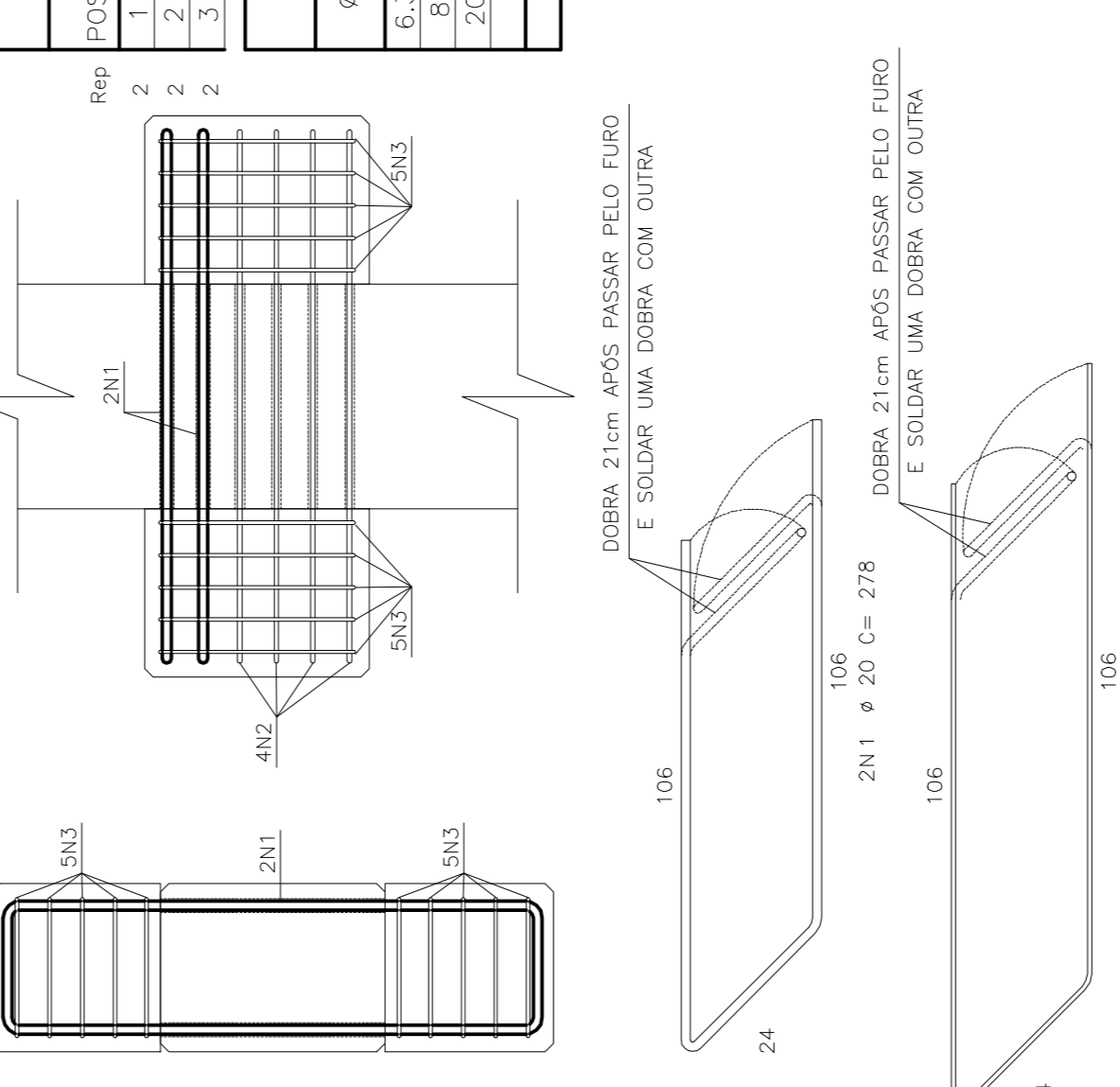
LISTA DE FERROS and RESUMO AÇO CA-50A tables for console 35.

CON.24 (2x)
esc. 1/125



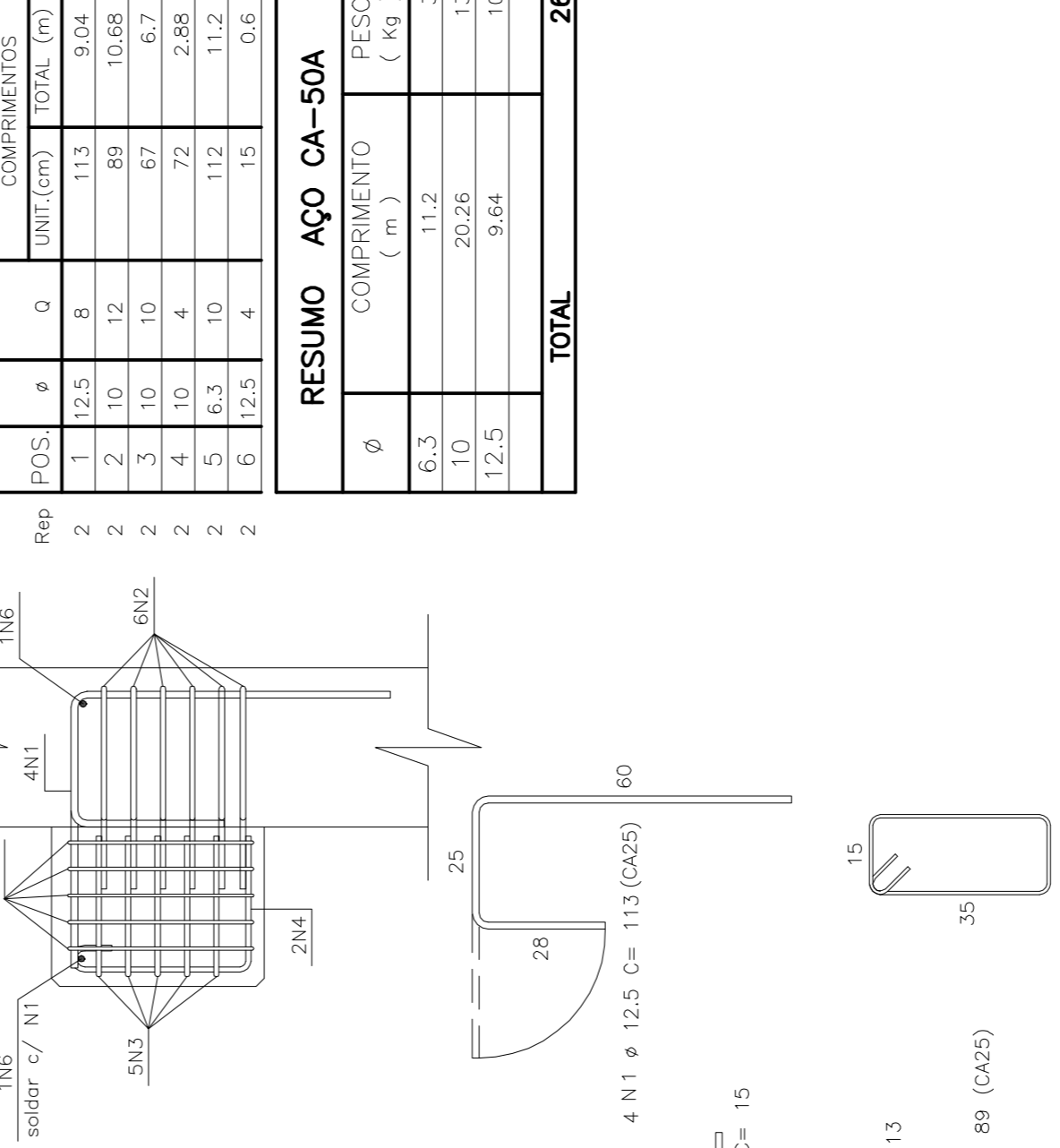
LISTA DE FERROS and RESUMO AÇO CA-50A tables for console 24.

CON.25 (2x)
esc. 1/125



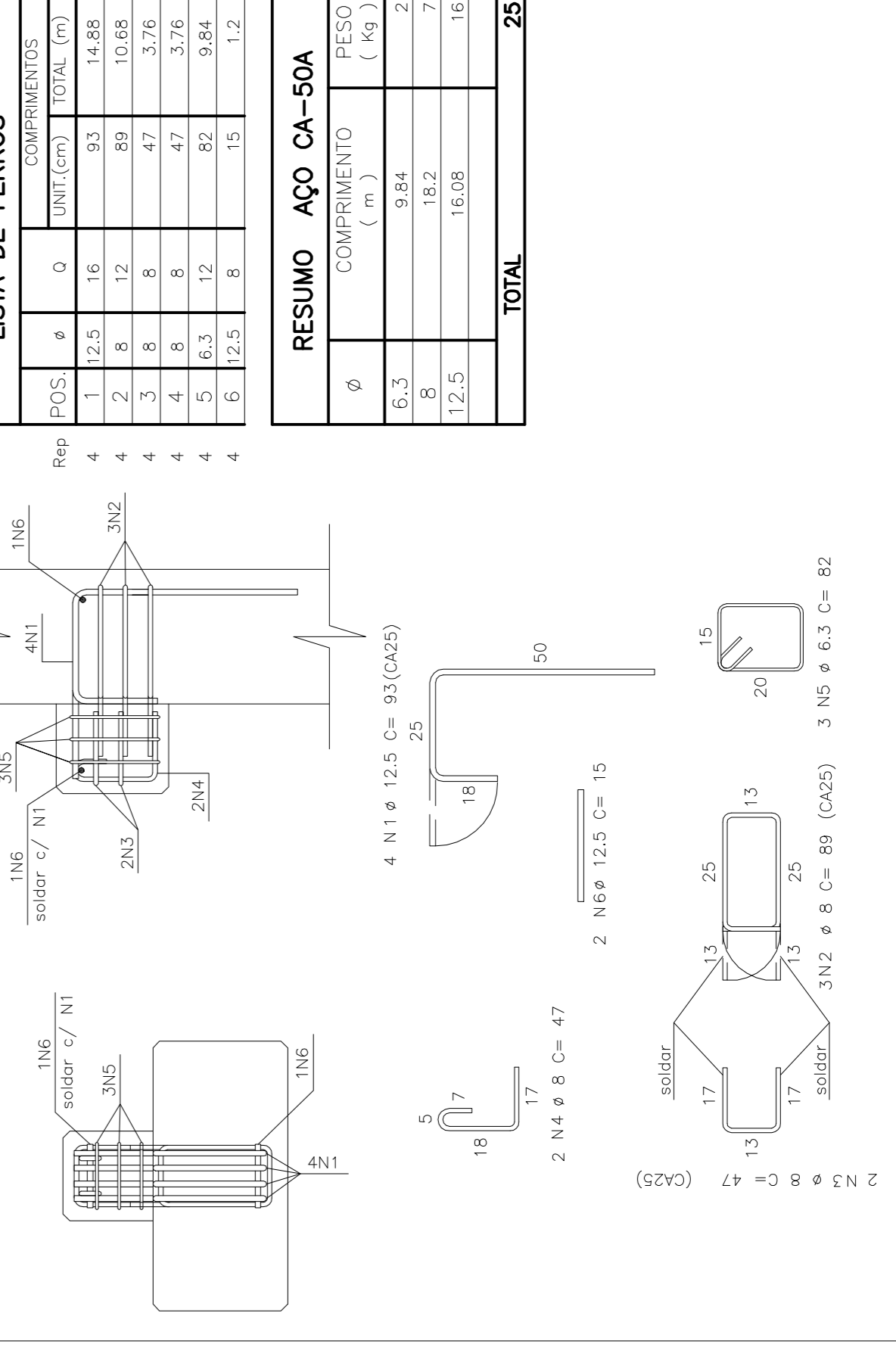
LISTA DE FERROS and RESUMO AÇO CA-50A tables for console 25.

CONSOLE 26 (2x)
esc. 1/125



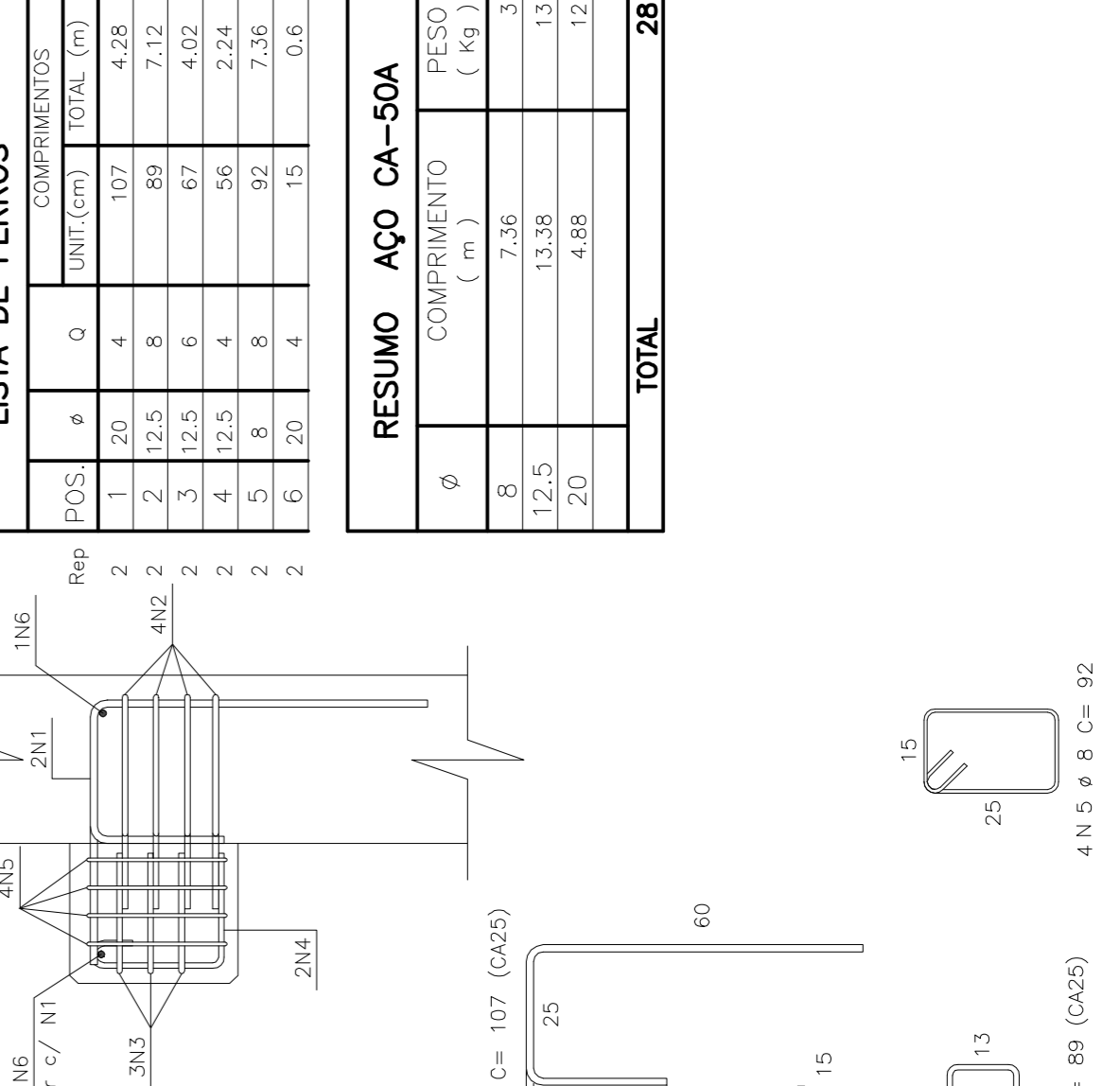
LISTA DE FERROS and RESUMO AÇO CA-50A tables for console 26.

CONSOLE 27 (4x)
esc. 1/125



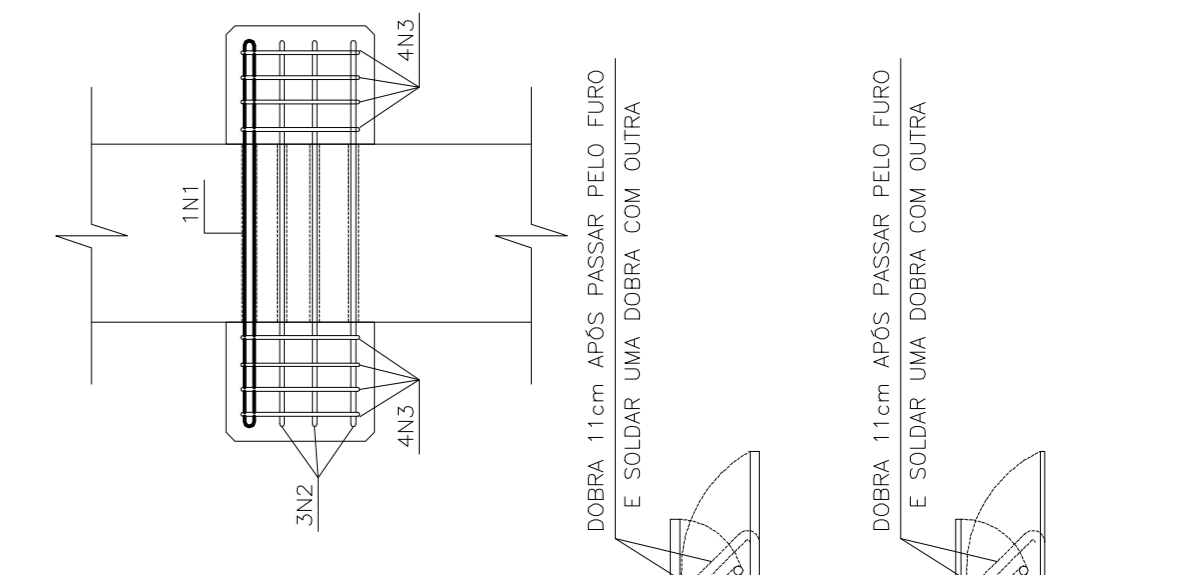
LISTA DE FERROS and RESUMO AÇO CA-50A tables for console 27.

CONSOLE 28 (2x)
esc. 1/125



LISTA DE FERROS and RESUMO AÇO CA-50A tables for console 28.

CON.29 (3x)
esc. 1/125



LISTA DE FERROS and RESUMO AÇO CA-50A tables for console 29.

NOTA: OS CONSOLOS C1, C5, C22 e C23 NÃO EXISTEM.

NOTAS GERAIS: 01- NAS TIRAS DE FERROS EM ESCALA... 02- COBERTURA MENSURADA NA BARRA... 03- MARGEM DE SEGURANÇA... 04- MARGEM DE SEGURANÇA... 05- CONCRETO... 06- AÇO... 07- APROXIMAÇÃO... 08- AÇO... 09- APROXIMAÇÃO... 10- APROXIMAÇÃO...

7 SALAS DE AULA E LABORATÓRIOS
PADRÃO JARDIM DAS ROSAS Nº220

Project information including foundation type, structural type, and client details.

CICEL Engenharia e Construções Ltda. logo and company information.

STENGRO Engenharia logo and company information.

Professional registration information for the structural engineer.

Table with columns for drawing number, date, revision, and author.