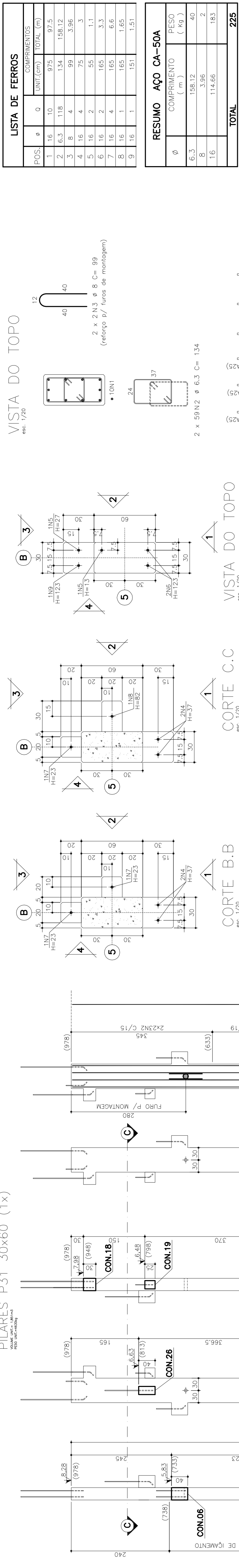


PILARES P31 30x60 (1x)



PILARES P32 30x60 (1x)



PILARES P33 30x60 (1x)



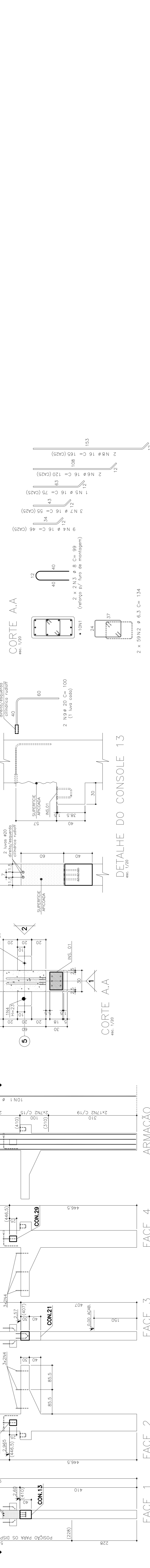
POS. #	Q.	COMPRIMENTO (m)	TOTAL (m)	RESUMO AÇO CA-50A
1	10	0.75	7.5	Ø 10
2	118	1.54	181.72	Ø 12.5
3	4	2.0	8.0	Ø 16
4	16	2.0	32.0	Ø 16
5	2	1.7	3.4	Ø 16
6	2	1.85	3.7	Ø 16
7	4	1.65	6.6	Ø 16
8	4	1.65	6.6	Ø 16
9	1	1.51	1.51	Ø 16
10	1	1.51	1.51	Ø 16

Ø	COMPRIMENTO (m)	PESO (kg)
Ø 10	158.12	40
Ø 12.5	181.72	193
Ø 16	3.96	2
TOTAL	114.88	225

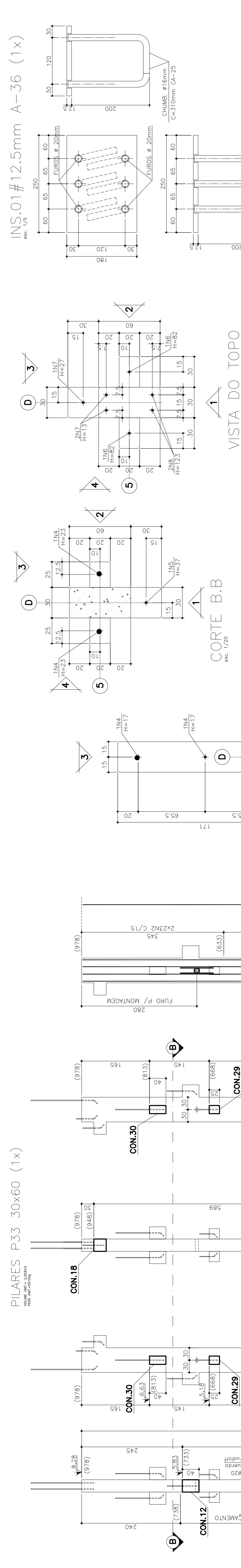
PILARES P17 e P25 a P30 NÃO EXISTEM.

POS. #	Q.	COMPRIMENTO (m)	TOTAL (m)	RESUMO AÇO CA-50A
1	10	0.75	7.5	Ø 10
2	118	1.54	181.72	Ø 12.5
3	4	2.0	8.0	Ø 16
4	16	2.0	32.0	Ø 16
5	2	1.7	3.4	Ø 16
6	2	1.85	3.7	Ø 16
7	4	1.65	6.6	Ø 16
8	4	1.65	6.6	Ø 16
9	1	1.51	1.51	Ø 16
10	1	1.51	1.51	Ø 16

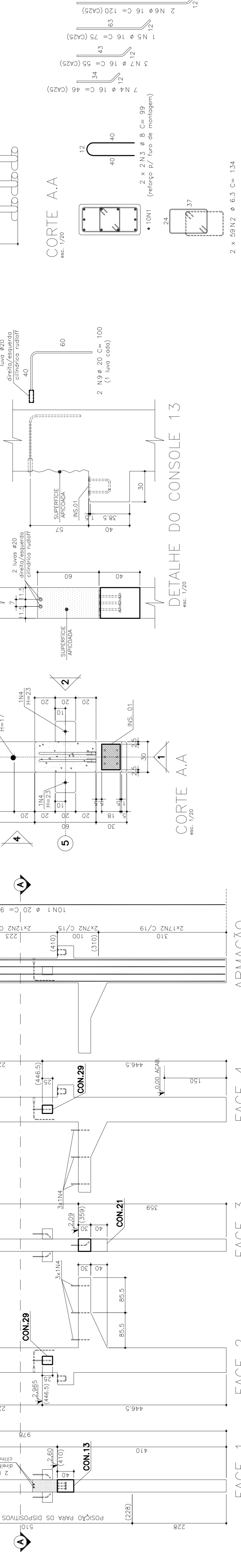
Ø	COMPRIMENTO (m)	PESO (kg)
Ø 10	158.12	40
Ø 12.5	181.72	193
Ø 16	3.96	2
TOTAL	114.88	248



PILARES P32 30x60 (1x)



PILARES P33 30x60 (1x)



POS. #	Q.	COMPRIMENTO (m)	TOTAL (m)	RESUMO AÇO CA-50A
1	10	0.75	7.5	Ø 10
2	118	1.54	181.72	Ø 12.5
3	4	2.0	8.0	Ø 16
4	16	2.0	32.0	Ø 16
5	2	1.7	3.4	Ø 16
6	2	1.85	3.7	Ø 16
7	4	1.65	6.6	Ø 16
8	4	1.65	6.6	Ø 16
9	1	1.51	1.51	Ø 16
10	1	1.51	1.51	Ø 16

Ø	COMPRIMENTO (m)	PESO (kg)
Ø 10	158.12	40
Ø 12.5	181.72	193
Ø 16	3.96	2
TOTAL	114.88	248

NOTAS GERAIS :

- 1- TIPO DE BARRAS EM ESCALA.
- 2- GOVERNAR MEDIDAS NA BARRA.
- 3- MEDIDAS EM DIMENSÕES NOMINAIS.
- 4- CUMPRIR O TIPO DE BARRAS INDICADAS NA TABELA DE ESPECIFICAÇÕES.
- 5- CUMPRIR OS TIPOS DE BARRAS INDICADOS NESTE PROJETO.
- 6- CUMPRIR OS TIPOS DE BARRAS INDICADOS NESTE PROJETO.
- 7- TIPO DE BARRA - ACABAMENTO DE ELASTICIDADE SECANTE.
- 8- TIPO DE BARRA - ACABAMENTO DE ELASTICIDADE SECANTE.
- 9- TIPO DE BARRA - ACABAMENTO DE ELASTICIDADE SECANTE.
- 10- TIPO DE BARRA - ACABAMENTO DE ELASTICIDADE SECANTE.
- 11- TIPO DE BARRA - ACABAMENTO DE ELASTICIDADE SECANTE.
- 12- TIPO DE BARRA - ACABAMENTO DE ELASTICIDADE SECANTE.
- 13- TIPO DE BARRA - ACABAMENTO DE ELASTICIDADE SECANTE.
- 14- TIPO DE BARRA - ACABAMENTO DE ELASTICIDADE SECANTE.
- 15- TIPO DE BARRA - ACABAMENTO DE ELASTICIDADE SECANTE.
- 16- TIPO DE BARRA - ACABAMENTO DE ELASTICIDADE SECANTE.
- 17- TIPO DE BARRA - ACABAMENTO DE ELASTICIDADE SECANTE.
- 18- TIPO DE BARRA - ACABAMENTO DE ELASTICIDADE SECANTE.
- 19- TIPO DE BARRA - ACABAMENTO DE ELASTICIDADE SECANTE.
- 20- TIPO DE BARRA - ACABAMENTO DE ELASTICIDADE SECANTE.
- 21- TIPO DE BARRA - ACABAMENTO DE ELASTICIDADE SECANTE.
- 22- TIPO DE BARRA - ACABAMENTO DE ELASTICIDADE SECANTE.
- 23- TIPO DE BARRA - ACABAMENTO DE ELASTICIDADE SECANTE.
- 24- TIPO DE BARRA - ACABAMENTO DE ELASTICIDADE SECANTE.
- 25- TIPO DE BARRA - ACABAMENTO DE ELASTICIDADE SECANTE.
- 26- TIPO DE BARRA - ACABAMENTO DE ELASTICIDADE SECANTE.
- 27- TIPO DE BARRA - ACABAMENTO DE ELASTICIDADE SECANTE.
- 28- TIPO DE BARRA - ACABAMENTO DE ELASTICIDADE SECANTE.
- 29- TIPO DE BARRA - ACABAMENTO DE ELASTICIDADE SECANTE.
- 30- TIPO DE BARRA - ACABAMENTO DE ELASTICIDADE SECANTE.
- 31- TIPO DE BARRA - ACABAMENTO DE ELASTICIDADE SECANTE.
- 32- TIPO DE BARRA - ACABAMENTO DE ELASTICIDADE SECANTE.
- 33- TIPO DE BARRA - ACABAMENTO DE ELASTICIDADE SECANTE.
- 34- TIPO DE BARRA - ACABAMENTO DE ELASTICIDADE SECANTE.
- 35- TIPO DE BARRA - ACABAMENTO DE ELASTICIDADE SECANTE.
- 36- TIPO DE BARRA - ACABAMENTO DE ELASTICIDADE SECANTE.
- 37- TIPO DE BARRA - ACABAMENTO DE ELASTICIDADE SECANTE.
- 38- TIPO DE BARRA - ACABAMENTO DE ELASTICIDADE SECANTE.
- 39- TIPO DE BARRA - ACABAMENTO DE ELASTICIDADE SECANTE.
- 40- TIPO DE BARRA - ACABAMENTO DE ELASTICIDADE SECANTE.
- 41- TIPO DE BARRA - ACABAMENTO DE ELASTICIDADE SECANTE.
- 42- TIPO DE BARRA - ACABAMENTO DE ELASTICIDADE SECANTE.
- 43- TIPO DE BARRA - ACABAMENTO DE ELASTICIDADE SECANTE.
- 44- TIPO DE BARRA - ACABAMENTO DE ELASTICIDADE SECANTE.
- 45- TIPO DE BARRA - ACABAMENTO DE ELASTICIDADE SECANTE.
- 46- TIPO DE BARRA - ACABAMENTO DE ELASTICIDADE SECANTE.
- 47- TIPO DE BARRA - ACABAMENTO DE ELASTICIDADE SECANTE.
- 48- TIPO DE BARRA - ACABAMENTO DE ELASTICIDADE SECANTE.
- 49- TIPO DE BARRA - ACABAMENTO DE ELASTICIDADE SECANTE.
- 50- TIPO DE BARRA - ACABAMENTO DE ELASTICIDADE SECANTE.
- 51- TIPO DE BARRA - ACABAMENTO DE ELASTICIDADE SECANTE.
- 52- TIPO DE BARRA - ACABAMENTO DE ELASTICIDADE SECANTE.
- 53- TIPO DE BARRA - ACABAMENTO DE ELASTICIDADE SECANTE.
- 54- TIPO DE BARRA - ACABAMENTO DE ELASTICIDADE SECANTE.
- 55- TIPO DE BARRA - ACABAMENTO DE ELASTICIDADE SECANTE.
- 56- TIPO DE BARRA - ACABAMENTO DE ELASTICIDADE SECANTE.
- 57- TIPO DE BARRA - ACABAMENTO DE ELASTICIDADE SECANTE.
- 58- TIPO DE BARRA - ACABAMENTO DE ELASTICIDADE SECANTE.
- 59- TIPO DE BARRA - ACABAMENTO DE ELASTICIDADE SECANTE.
- 60- TIPO DE BARRA - ACABAMENTO DE ELASTICIDADE SECANTE.
- 61- TIPO DE BARRA - ACABAMENTO DE ELASTICIDADE SECANTE.
- 62- TIPO DE BARRA - ACABAMENTO DE ELASTICIDADE SECANTE.
- 63- TIPO DE BARRA - ACABAMENTO DE ELASTICIDADE SECANTE.
- 64- TIPO DE BARRA - ACABAMENTO DE ELASTICIDADE SECANTE.
- 65- TIPO DE BARRA - ACABAMENTO DE ELASTICIDADE SECANTE.
- 66- TIPO DE BARRA - ACABAMENTO DE ELASTICIDADE SECANTE.
- 67- TIPO DE BARRA - ACABAMENTO DE ELASTICIDADE SECANTE.
- 68- TIPO DE BARRA - ACABAMENTO DE ELASTICIDADE SECANTE.
- 69- TIPO DE BARRA - ACABAMENTO DE ELASTICIDADE SECANTE.
- 70- TIPO DE BARRA - ACABAMENTO DE ELASTICIDADE SECANTE.
- 71- TIPO DE BARRA - ACABAMENTO DE ELASTICIDADE SECANTE.
- 72- TIPO DE BARRA - ACABAMENTO DE ELASTICIDADE SECANTE.
- 73- TIPO DE BARRA - ACABAMENTO DE ELASTICIDADE SECANTE.
- 74- TIPO DE BARRA - ACABAMENTO DE ELASTICIDADE SECANTE.
- 75- TIPO DE BARRA - ACABAMENTO DE ELASTICIDADE SECANTE.
- 76- TIPO DE BARRA - ACABAMENTO DE ELASTICIDADE SECANTE.
- 77- TIPO DE BARRA - ACABAMENTO DE ELASTICIDADE SECANTE.
- 78- TIPO DE BARRA - ACABAMENTO DE ELASTICIDADE SECANTE.
- 79- TIPO DE BARRA - ACABAMENTO DE ELASTICIDADE SECANTE.
- 80- TIPO DE BARRA - ACABAMENTO DE ELASTICIDADE SECANTE.
- 81- TIPO DE BARRA - ACABAMENTO DE ELASTICIDADE SECANTE.
- 82- TIPO DE BARRA - ACABAMENTO DE ELASTICIDADE SECANTE.
- 83- TIPO DE BARRA - ACABAMENTO DE ELASTICIDADE SECANTE.
- 84- TIPO DE BARRA - ACABAMENTO DE ELASTICIDADE SECANTE.
- 85- TIPO DE BARRA - ACABAMENTO DE ELASTICIDADE SECANTE.
- 86- TIPO DE BARRA - ACABAMENTO DE ELASTICIDADE SECANTE.
- 87- TIPO DE BARRA - ACABAMENTO DE ELASTICIDADE SECANTE.
- 88- TIPO DE BARRA - ACABAMENTO DE ELASTICIDADE SECANTE.
- 89- TIPO DE BARRA - ACABAMENTO DE ELASTICIDADE SECANTE.
- 90- TIPO DE BARRA - ACABAMENTO DE ELASTICIDADE SECANTE.
- 91- TIPO DE BARRA - ACABAMENTO DE ELASTICIDADE SECANTE.
- 92- TIPO DE BARRA - ACABAMENTO DE ELASTICIDADE SECANTE.
- 93- TIPO DE BARRA - ACABAMENTO DE ELASTICIDADE SECANTE.
- 94- TIPO DE BARRA - ACABAMENTO DE ELASTICIDADE SECANTE.
- 95- TIPO DE BARRA - ACABAMENTO DE ELASTICIDADE SECANTE.
- 96- TIPO DE BARRA - ACABAMENTO DE ELASTICIDADE SECANTE.
- 97- TIPO DE BARRA - ACABAMENTO DE ELASTICIDADE SECANTE.
- 98- TIPO DE BARRA - ACABAMENTO DE ELASTICIDADE SECANTE.
- 99- TIPO DE BARRA - ACABAMENTO DE ELASTICIDADE SECANTE.
- 100- TIPO DE BARRA - ACABAMENTO DE ELASTICIDADE SECANTE.

9	APPROVADO	DATA	F2E
8	APPROVADO	DATA	F2E
7	APPROVADO	DATA	F2E
6	APPROVADO	DATA	F2E
5	APPROVADO	DATA	F2E
4	APPROVADO	DATA	F2E
3	APPROVADO	DATA	F2E
2	APPROVADO	DATA	F2E
1	APPROVADO	DATA	F2E
0	APPROVADO	DATA	F2E

ENTRADA PARA APROVAÇÃO

PROJETO DE EXECUÇÃO DE ESTRUTURA

PROJETO EXECUTIVO DE ESTRUTURA

PRE-ELABORADO

ABR/2016

INDICADA

18 00

INDICADA

FUNDAÇÃO PARA O DESENVOLVIMENTO DA EDUCAÇÃO - FDE

7 SALAS DE AULA E LABORATÓRIOS
PADRÃO JARDIM DAS ROSAS N°117

92.01.068